



Nine Eagles[®]

GALAXY VISITOR 2



갤럭시 비지터 2 2.4Ghz 4 채널
NE-MASF11 한글 사용 설명서



This model is compatible with
FUTABA FHSS 2.4GHz Transmitter

White and Black ----- New Fashion in the Sky

➔ NOTHING FLIES LIKE NINE EAGLES

■ MASF1120130916

나인이글 제품을 구매해주셔서 감사합니다.

안전한 비행을 위하여 비행 전 반드시 사용설명서를 읽어주세요.

지적재산권

상하이 나인이글은 본 제품과 사용설명서에 대한 지적재산권을 가지고 있으며, 나인이글 동의없는 복제 혹은 사용은 불법입니다.



특징

- 일반조종모드와 지능형 조종모드 동시사용 (특허번호 : 201310193041.2)
- 버튼 한번 조작으로 2가지 모드를 쉽게 전환
- 지능형 조종모드에서의 “전/후면 구분 없는 비행”은 쿼드콥터를 처음 접하는 초보자에게 쉬운 비행을 즐길 수 있도록 합니다.
- “자동복귀” 기능 - 비행체 조종이 불가할 때의 안전장치
- 정지기능
- 추락 보호장치
- 가속도계 점멸스위치
- 마이크로 디지털 비디오/카메라 장착(옵션)
- 컬러 LED 지시등
- 최신 유행의 화이트와 블랙계열 디자인

목 차

소개와 정보

1. 소개.....	1
(1) 소개	
(2) 보증 및 기술적 지원	
(3) 제품포함 내역	
(4) 상세 제원	
2. 비행 전 준비사항	4

II. 기본비행방법

1. 비행기본지식.....	6
2. 기본비행연습	7

III. 고급비행법

1. 일반비행모드와 지능형 조종모드	8
2. 조종모드 설정 변경 스위치.....	10
3. 감도 설정 변경 스위치	11
4. 가속도센서 점멸 스위치	11
5. 미세조절	11
6. 자동복귀기능	13
7. 자동복귀과정 중 비행체의 비행방향	14
8. 자동복귀 중 비행체 조종하기	14
9. 카메라사용법	15
10. 다른 조종기로 사진/비디오기능 설정기능	16

IV. 유지보수

1. 비행체구조 (분해도).....	18
2. 부품리스트	19
3. 프로펠러 회전방향 확인	19
4. 비행체와 조종기 바인딩	20
5. 가속도계 교정	20
6. 지자계 교정	21
7. GAIN 세팅	21
8. 자동복귀 속도 조절	21
9. 모터와 메인보드 연결	21

V. 안전과 환경보호

1. 경고 그리고 FCC 정보.....	22
-----------------------	----

I. 소개와 정보

1. 소개

(1) 소개

갤럭시 비지터2는 최신의 2.4GHz 4채널 미니콰드콥터(이후로는 비행체로 표기합니다), 최신의 9축자이로 안정화 시스템을 적용하여 탁월한 비행성능을 보여줍니다. 손쉬운 조작, 안정적인 비행, 본 제품은 초보자에게 가장 훌륭한 선택입니다. 본제품의 기동성은 조절이 가능하여 조종자의 비행 실력에 따라 보다 높은 스릴감과 즐거움을 위하여 감도를 높게 설정할 수 있습니다. 바람세기 정도가 3 (12~19km/h)에서도 야외비행이 가능합니다. 나인 이글 독자기술로 개발된 미니 레저용 콰드콥터는 실내 및 실외에서 비행이 가능합니다. 작은 크기, 가벼운 중량, 높은 안정성, 본 제품은 비행 시, 더 큰 즐거움과 재미를 선사합니다.

(2) 보증 및 기술적 지원

나인이글은 제품 출고 전, 정밀하고 엄격한 비행체 점검과 테스트를 진행합니다. 제품관련 기술지원과 부품의 구매는 나인이글 한국 총대리점 (주)헬셀과 제품 취급점에 문의하여 주십시오. helse1@helse1.co.kr 또는 전화 1688-5343으로 전화하여 주세요. 제품에 사용된 각각의 부품에 대한 정보가 궁금하시다면 사용설명서 15,16페이지 제품 분해도를 참고하여 주세요.

(3) 제품 포함 내역

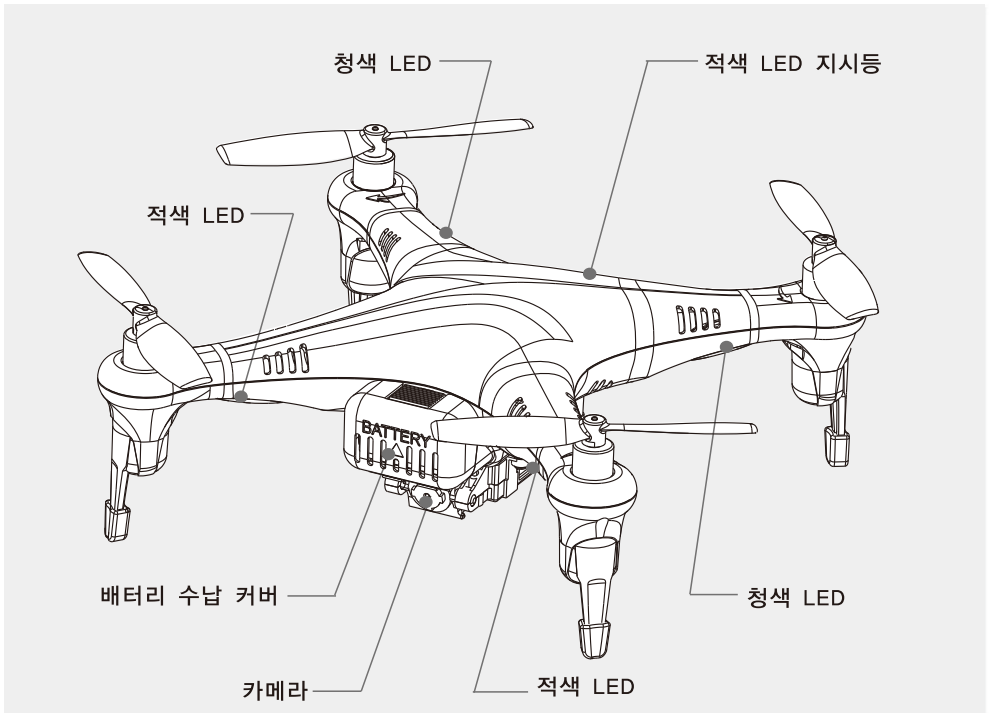


제품구성	수량	제품구성	수량
① 갤럭시 비저터 2	1	⑦ 프로펠러	4
② JFN 4채널 조종기	1	⑧ 전용 드라이버	1
③ 카메라 (*별매)	1	⑨ 리튬폴리머 배터리	1
④ 2기가 마이크로 SD 카드 (*별매)	1	⑩ USB 충전기	1
⑤ USB형 카드리더기	1	⑪ 사용자 매뉴얼	1
⑥ AA SIZE 배터리	4	⑫ 날개보호커버	4

주의

카메라/SD카드와 카드리더기 포함여부는 구매 제품에 따라 다를 수 있습니다.

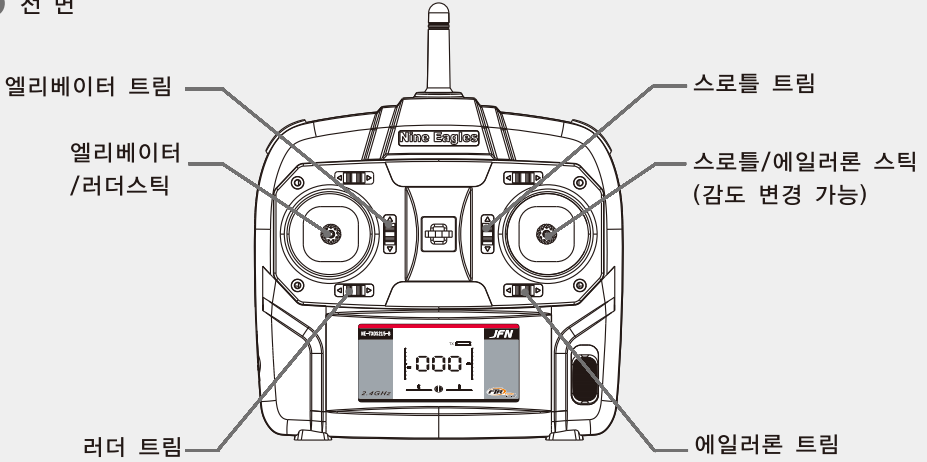
비행체 소개



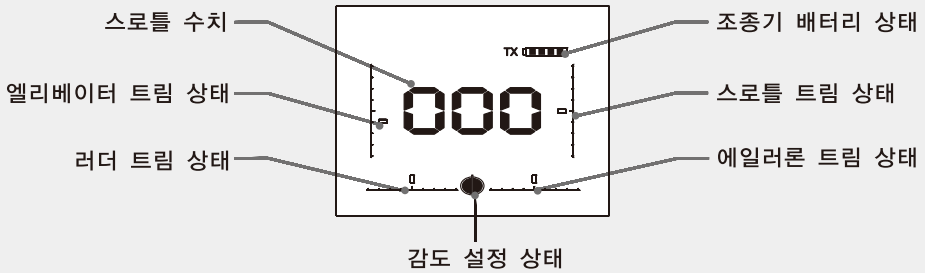
■ 조종기 소개

(주의 : 조종기 모드 전환은 불가합니다.)

① 전 면

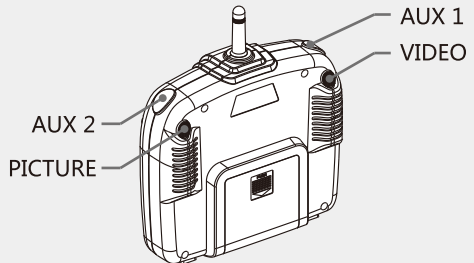


② LCD 화면



③ 후 면

- AUX 2 버튼: 가속도 자이로 스위치
- AUX 1 버튼: 모드 변경 스위치
- VIDEO 버튼: 비디오 촬영 스위치
- PICTURE 버튼: 사진 촬영 스위치



(4) 상세 제원

1. 쿼드콥터 상세제원

메인로터지름 56mm	조종기 : NE-TXOS215-BF (4채널 2.4GHz)
전체길이 : 102mm	수신기 : NE-MASF11: 4개기능 통합형 (9축 자이로 포함)
전체폭 : 102mm	자이로, 변속기, 믹서 2.4GHz 수신기
전체높이 : 42mm	모터시스템 : 7파이 코어리스 모터 4개
총 중량 : 약 44g	배터리 : 3.7V 350mAh Li-Po

2. 카메라 상세 제원

메모리 : 32G 마이크로 SD카드까지 사용가능
 크기 : 길이 40mm x 넓이 20mm x 높이 8mm
 비디오 코덱 : Motion JPEG, 1280 x 720, 30fps, 파일확장자. aci
 오디오 코덱 : PCM S16 LE, mono
 정지화면 캡처 : 1280 x 720, 96 dpi 파일확장자, jpg

2. 비행 전 준비사항

(1) 조종기 배터리 장착

- ❶ 조종기 뒤쪽 배터리커버를 열어줍니다.
- ❷ 4개의 AA배터리를 올바른 방향으로 장착합니다.
- ❸ 배터리커버를 닫습니다.

(2) 비행 전 리튬폴리머 배터리 충전

- ❶ USB충전기에 리튬폴리머 배터리를 연결합니다.
 (배터리의 +/- 극성에 유의하여 장착하여 주세요.)
- ❷ USB 컨넥터에 충전기를 연결합니다. 고정된 적색LED불빛은 충전중임을 의미하며 완충 시 적색LED불빛이 천천히 점멸합니다. 만약 비정상적인 상황이라면 적색LED불빛이 빠르게 반짝입니다. 충전 중이 아니라면 적색LED불빛은 꺼져있습니다.

리튬폴리머 배터리
충전 시 주의를
요하며 반드시
안전과 환경보호
설명을 읽어주세요



(3) 날개보호커버 장착

갤럭시 비저터 2의 추가 부품패키지에는 기체의 보호 및 안전한 사용을 위한 날개보호장치가 포함되어 있습니다. 날개보호커버는 날개를 외부의 직접적인 충격에서 보호해 주는 역할을 하지만, 비행성이 저하 될 수 있으며, 모터 회전 중 날개 보호 커버와 날개가 부딪힐 수도 있기 때문에 보호커버의 장착은 권장 드리지 않습니다.

(4) 날개보호커버의 설치

1. 모터의 안쪽으로 나사 홀을 보실 수 있는데, 이곳에 방향에 유의하여 날개보호커버를 정확히 맞추어 줍니다.
2. 추가부품 패키지 안에 있는 나사로 단단히 고정시킵니다.
3. 나머지 날개보호 커버를 동일한 방법으로 고정시키시면 됩니다.

(주의 : 날개보호커버 설치 후 비행시간이 감소될 수 있습니다.)



4. 외관 확인

기체의 외관상 완전한 형태를 갖추고 특히 날개 부위를 관찰하여 이상이 없는지 확인하셔야 합니다.

(5) 전원 점검

1. 조종기의 전원을 켭니다.

만일 송신기의 신호 LED 가 켜지고 나서 액정 화면이 표시되지 않는다면 AA 사이즈 건전지를 교체 하셔야 합니다.

조종기 액정화면의 배터리 그림이 깜박이거나 알람이 울리면 즉각 AA 사이즈 건전지를 교체 하셔야 합니다.

주의

조종기의 전원을 켜기 전, 반드시 오른쪽의 스톱을 스틱을 맨 아래로 내리셔야 하고, 왼쪽 스틱은 중앙에 위치한 것을 확인하셔야 합니다.

- 2 기체의 배터리 커버를 여신 후, 기체에 배터리의 전원 소켓을 연결 합니다.

주의

기체에 전원이 들어온 후에 3초간 움직이지 말아 주세요. 조종기의 신호 LED가 빠르게 깜박일 때 까지, 기체를 평평한 곳에 놓고 움직이지 말아야 합니다.

- 3 리튬폴리머 배터리를 배터리 수납공간에 밀어 넣은 후 커버를 닫습니다.

<p>- 조종기의 전원을 켭니다.</p> 	<p>- 리튬폴리머 배터리를 수신기와 연결한 후, 배터리를 수납공간에 넣습니다.</p> 
---	---

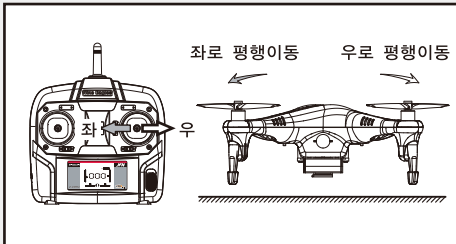
- 4) 기체의 하단부를 손으로 잡은 후, 스로틀 스틱을 천천히 올리게 되면, 4개의 날개가 회전을 시작하며, 점차 속도가 증가하게 됩니다. 그때 기체는 진동이 없어야 합니다. 오른쪽 스로틀 스틱을 중앙에 위치한 후 왼쪽 스틱을 움직이게 되면, 날개의 회전속도가 변화하는 것을 확인할 수 있습니다.
- 5) 왼쪽 스틱을 움직이지 않는 상태에서 스로틀 스틱만 중앙에 위치 시키고 기체를 조금 흔들었을 때, 4개의 날개의 속도가 변해야 합니다.
- 6) 스로틀 스틱을 맨 밑으로 내린 후, 기체와 배터리를 분리한 후에 조종기의 전원을 끄면 점검은 완료 됩니다.

주의

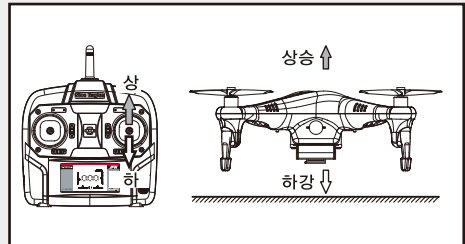
주의: 점검하는 동안, 만일 상기 기술한 내용대로 반응하지 않는다면, '유지관리' 항목 내용대로 따라 진행하여야 합니다.

II. 기본 비행

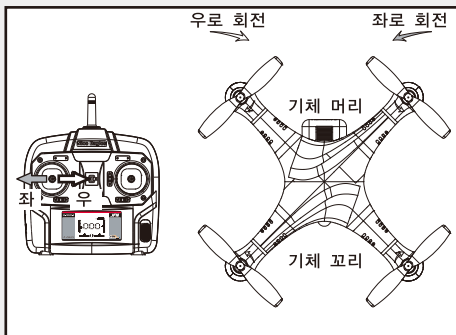
1. 기본 비행 지식



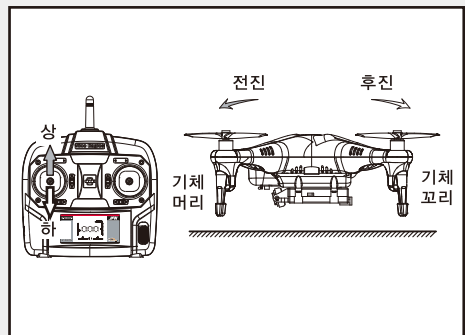
- ① 왼쪽 스틱을 좌/우로 움직이면, 기체가 좌/우로 평행 이동 합니다.



- ② 왼쪽 스틱을 상/하로 움직이면, 기체가 상승/하강 하게 됩니다.



- ③ 오른쪽 스틱을 좌/우로 움직이면, 기체가 좌/우로 기수방향이 바뀝니다.



- ④ 오른쪽 스틱을 상/하로 움직이면, 기체가 전진/후진 하게 됩니다.

주의 : 상기의 4가지 움직임 중, 그림4에서는, 비행체의 전면이 왼쪽으로 향한다면, 조종자가 소유한 컨트롤러가 전진을 지시하여도 전면이 아닌 왼쪽으로 비행하게 됩니다. 그러므로 비행체의 조종은 비행체에 탑승했다고 가정하고 비행 조작을 진행하여야 합니다. 초보자분들은 비행체의 전면방향이 항상 앞쪽을 향하도록 비행 연습을 진행하셔야 하며 고도유지에 신경을 쓰셔야 합니다. 시간이 지날수록 비행기술이 향상될 것입니다.

주의 : 조종기와 수신기에는 지자기계가 장착되어 있으므로 자력이 있는 물체와는 떨어져 비행하셔야하며 이는 비행체의 이상현상과 추락의 원인이 됩니다.

2. 기본 비행 방법

1)비행 공간

비행에 적절한 장소를 선택 합니다. 예를 들면, 장애물이 없는 큰 거실이 좋습니다. 비행 입문자의 경우, 만일 실외에서의 비행을 원한다면, 나무 혹은 전신주나 기타 장애물이 없는 장소를 선택 하여야 합니다.

2) 비행 연습

1- 기체 및 조종기의 점검을 마친 후, 조종기 및 기체에 전원을 연결 합니다.

2- 기체의 후면이 조종자를 바라보도록 하고 2m 전방에 기체를 위치합니다.

3- 기체가 이륙할 때까지 스로틀스틱을 천천히 하지만 과감하게 올려줍니다. 비행할 수 있는 고도로 이륙되었다면 스로틀스틱을 고정합니다. 최적의 고도는 지면에서 약 0.5M 입니다. 기체의 상태에 유념하여 주세요, 만약 비행체가 안정적인 비행 유지가 필요하다면 적절한 운영을 진행하여 주세요. 기체의 비행성이 불안정 하다면, (진동 혹은 조종불가) 즉시 스로틀을 내려서 착륙시켜야 합니다.

4-입문자의 경우 기체의 고도에 유의 하여 비행해야 하는데, 지면에서 약 0.5M(무릎에서 허리 사이의 높이) 정도의 고도가 적합합니다.0.3M 이하로의 비행은 피하여야 하는데, 이는 날개가 회전 시 아래쪽으로 발생하는 와류의 영향으로 기체가 불안정해지기 때문입니다. 또한 고도가 너무 높을 경우 충돌할 수 있는 위험이 있으니 주의 하셔야 합니다.

5-사용자가 고도유지 및 안정적인 이륙 및 부드러운 착륙이 가능한 정도로 비행 연습이 되었다면, 비행 방향 연습 단계로 넘어가셔도 됩니다. 그리고 항상 후면을 바라보는 상태로 비행연습을 시작 하셔야 합니다.

6- 비행능력 : 비행체의 방향에 유념하여 주세요. 최초 시점에 대비하여 올바른 방향으로 올바른 스틱을 움직여주세요.

주의

1) 리튬 폴리머 배터리의 잔량이 없다고 확인되면, 즉시 비행을 멈추고 기체를 착륙시켜야 합니다.

(일반적으로 배터리의 잔량이 없을 때 조종기 스로틀을 올려도 0.5M 이하로 날게 됩니다.) 비행 전, 반드시 배터리를 완충시킨 후 비행을 하셔야 합니다.

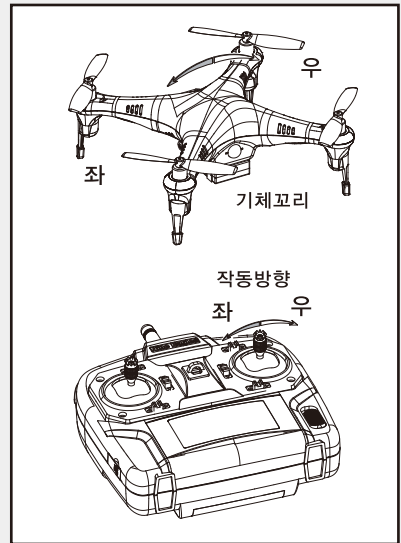
배터리의 과충전 및 과방전을 피하셔야 하며, 이로 인한 배터리 AS 는 접수 및 보상하지 않습니다. 또한, 사용자의 부주의로 인한 배터리 사고에 대해서 당사는 책임지지 않습니다.

- 2) 비행이 끝나면 즉시 기체에서 배터리를 분리 한 후, 조종기의 전원을 끄셔야 합니다.
- 3) 만일 비행 중 장애물과 충돌이 일어나게 되면, 스로틀을 밑으로 내려서 추가적인 피해를 방지해야 합니다. 충돌 후에는 기체의 부품의 파손 여부를 반드시 확인하시기 바랍니다.
- 4) 장시간 배터리를 보관하시고자 한다면 배터리의 전압이 3.85V 가량인지 반드시 확인하여 주세요.(배터리 잔량 측정이 어렵다면, 배터리를 완충하고 1분 가량 비행 후 보관하세요.) 만약, 기체를 장시간 동안 사용하지 않을 시에는, 조종기의 AA 배터리를 제거한 후 보관하셔야 합니다.
- 3) 멈춤기능 - 갤럭시비지터2는 멈춤기능이 있습니다. 일반적인 비행체는 한쪽방향으로 전진비행을 하고 있을 때, 예를 들어 전면으로 비행한다면, 만약 조종기의 에일러론/엘리베이터 스틱을 중앙에 위치하면, 비행체는 호버링 상태로 돌아 오기까지 관성에 법칙에 의해 계속해서 일정거리를 앞으로 비행하게 됩니다. 허나 갤럭시비지터2에는 멈춤기능이 있어 조종기 에일러론/엘리베이터 스틱을 놓으면 갤럭시비지터2는 움직이는 비행을 즉시 멈추게되고 그자리에서 호버링이 됩니다. 갤럭시비지터2의 이 멈춤 기능은 추락 가능성을 현저히 감소시켜줍니다.

III. 중급비행

1. 일반 조종 모드 및 지능형 조종모드

전통적으로 비행체의 조작은 조종자가 비행체에 탑승한 느낌으로 진행하는데 조종기의 신호를 수신하여 조종기가 지시한 방향으로 비행체는 움직이게 됩니다. 이를 조종자모드 또는 일반조종모드라 부릅니다. 이 조종 방법은 기본비행법에 상세히 기술되어 있습니다. 조종기의 에일러론 스틱을 조작했을 때에, (후면 호버링 기준) 기체의 동작 방향은 조종기의 스틱 조작에 따라 움직이게 됩니다. (그림 C 참고) 이에 만일 기체가 정면이 사용자의 얼굴과 마주하는 비행(정면 호버링)을 한다면, 일반 조종 모드 라면 에일러론 스틱은 동일한 방향으로 움직이게 됩니다.



(그림 C)

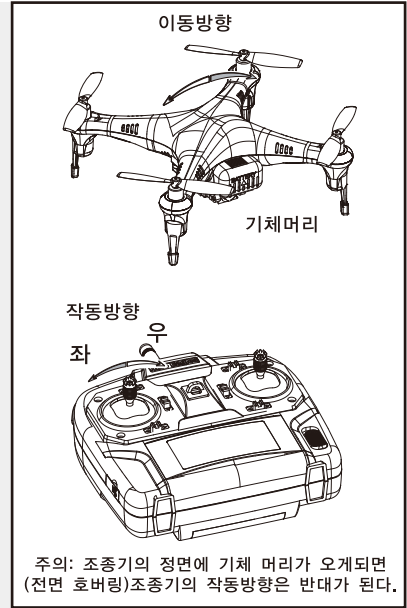
하지만, 지상에서 조종자의 시야는 모델의 방향과 움직임은 반대로 되게 됩니다. (그림 D 참고)
공중에서 기체비행 시, 기체의 머리방향을 움직이려면 러더 스틱을 좌, 우로 움직이게 되면 기체의 방향은 천천히 전환되게 되는데 이때, 사용자는 기체의 머리 방향을 항상 구별하여 조종하여야 합니다.
왜냐하면 엘리베이터 키를 컨트롤 할때는 방향에 따라서 전진방향이 바뀌기 때문입니다.
이것이 일반 비행 모드 입니다. 이 방식은 비교적 초보자에게 어려움이 있는 이유는, 멀티로터 기수의 방향을 인지하기 어렵기 때문입니다. 이런 점을 고려하여 지능형 조종 모드를 탑재하였습니다.

지능형 조종 모드 :

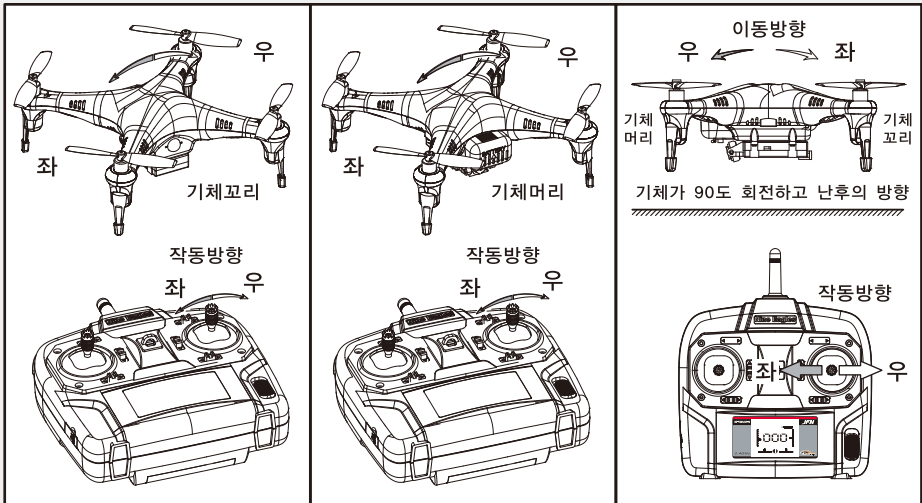
이 모드로 기체를 조종할 때, 기수의 방향은 문제되지 않습니다. 에일러론 스틱이 움직이는 방향으로 기체의 방향 상관없이 동일한 방향으로 비행체가 움직이게 됩니다. (그림 E 참고)

주의: 기체가 90도 왼쪽으로 돌게 되었을 때, 기수는 왼쪽으로 전환됩니다. 이때, 엘리베이터 키를 올리고 내려도, 기체는 사용자의 시점에서 에일러론 키를 컨트롤 할 수 있게 됩니다. 이것이 지능형조종모드 입니다.

주의: 사용자가 지능형 조종 모드를 쓸 때는 비행 중 기체의 안테나 방향에 유의하여 조종기의 방향에 유의하여 사용해야 합니다.



(그림 D)



(그림 E)

2. 비행 모드 스위치

조종기 및 기체에 전원을 연결한 후, AUX1 버튼을 누르면, LED 지시등이 변하는 것을 확인하실 수 있습니다. 이 버튼을 사용하여 일반 조종 모드 및 지능형 조종모드로 전환 할 수 있습니다. (그림F)

입문자의 경우는, 비행 중 모드변경을 하지 말고, 비행 전 모드변경 하는 것을 권장 드립니다.

(1) 일반 조종 모드 상태

이 모드일 때는, 적색 LED 지시등이 유지되고, 기체는 전/후/좌/우 방향으로 파일럿의 컨트롤 방향에 따라서 조종됩니다.

(2) 지능형 조종모드 상태

이 모드일 때는, 적색 LED 지시등이 매우 빠르게 깜박거리고, 기체는 조종기의 방향에 따라서 조종됩니다.



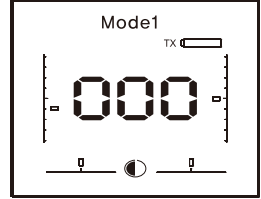
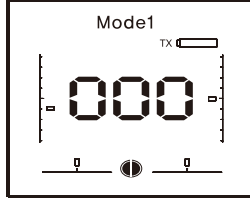
(그림F)

주의

지능형 조종모드에서 송신기 안테나 방향은 기체 후면의 적색 LED 지시등을 향하게 하여야 합니다.

3.저감도와 고감도 스위치

이 제품은 비행 감도조절 기능을 탑재하였습니다.



1. 조종기의 전원을 켭니다.
2. 조종기의 액정 화면 하단에 보여지는 현재의 감도를 확인하게 되면 고감도(원) 와 저감도 (반원) 를 확인하실 수 있습니다.

오른쪽 스틱(스로틀/에일러론) 을 한번 누르면, 비프음과 함께 감도 변경이 가능합니다. 사용자가 입문자라면, 저감도(반원) 설정을 선택하고 사용자가 중급자 이상 이라면 고감도(원) 를 선택하시는 걸 권장 드립니다.

감도조절에 대한 상세한 정보는 나인이글 웹사이트의 동영상을 참조 하십시오.
<http://www.nineagle.com>

4.가속센서의 스위치 ON/OFF

사용자가 갤럭시 비저터 2의 조종이 능숙해 졌다면, 훨씬 더 유연한 비행을 하실 수 있습니다. 이 순간, 갤럭시 비저터 2의 가속센서를 끄도록 시도 할 수 있습니다, 조종기 오른쪽 상단 코너의 AUX2 버튼을 누르면 됩니다. 기체 후면의 적색 LED 지시등이 "깜박,깜박 1초 후 다시 깜박,깜박 그리고 램프가 유지"됩니다. 이렇게 세팅을 마치면 가속센서를 끈 것입니다.

당신이 안정적인 비행을 원한다면, AUX2버튼을 누르면 됩니다. 이번엔 "깜박깜박,깜박깜박 그리고 램프 유지" 이렇게 세팅 하면 가속센서를 켜 것입니다.

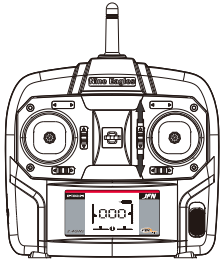
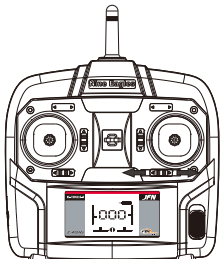
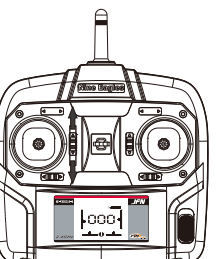
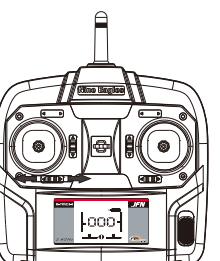
주의 기체 수신기에 있는 가속센서는 초기값으로 설정되어 있습니다.

5.트리밍(미세조정)

비행 중, 기체가 한쪽으로 쏠림 현상이 있을 경우 조종기상의 트림버튼을 이용하여 이를 조절할 수 있습니다.(스로틀 트림 제외)

트리밍에 대한 상세한 정보는 나인이글 웹사이트의 동영상을 참조 하십시오.
<http://www.nineagle.com>

처음 비행을 하기 전에 , 스로틀 을 제외한 나머지 명령들의 트림값은 중앙(0점)에 와 있어야 합니다.

[트림조정 시트]	
<p>스로틀 트림 조정</p> <p>만일 날개가 스로틀스틱을 올리지 않았는데도 회전을 하거나, 혹은 올렸는데도 회전하지 않는다면 스로틀 트림 조정이 필요합니다.</p> <p>스로틀 스틱을 올리지 않았는데도 회전할 때: 스로틀 트림이 안 돌아갈 때까지 내려줍니다.</p> <p>스로틀 스틱을 올렸는데도 회전하지 않을 때: 스로틀 트림을 돌아갈 때까지 올려줍니다.</p>	
<p>러더 트림 조정</p> <p>만일 호버링 중에, 기체의 기수 변경이 되지 않거나, 기수 변경 조절값을 변경하려면 러더 트림키를 조절하여 변경 할 수 있습니다.</p>	
<p>엘리베이터 트림 조정</p> <p>만일 호버링 중에, 전진/후진 트림값을 조정 하고자 한다면, 엘리베이터 트림키를 조절하여 변경할 수 있습니다.</p>	
<p>에일러론 트림 조정</p> <p>만일 호버링 중에, 좌/우 평행 이동값을 조정 하고자 한다면, 에일러론 트림키를 조절하여 변경할 수 있습니다.</p>	

6. 자동복귀 기능

(1) 자동복귀 기능은 무엇인가?

자동복귀 은 비행 중 어떤 모드에 있어도(일반조종모드/지능형 조종모드)AUX1 키를 빠르게 누르면 즉시 사용자에게 되돌아 오는 기능을 의미합니다.

(2) 자동복귀 기능을 언제 사용하나요?

기체가 사용자로부터 매우 멀리 떨어져 있어, 사용자가 고도 및 다시 되돌리는 당신은 즉시 AUX1 버튼을 즉시 눌러야 합니다. 스위칭 이후에 자동복귀 적색 LED 신호등이 천천히 깜박일 겁니다.(그림 G 참조)



(그림 G 참조)

(3) 자동복귀 기능 사용시 주의사항

1. 일반적인 사람의 평균 키 보다 현저하게 높게 날려야 합니다.
2. 조종기는 기체의 수신기 부와 일직선이 되게 놓고 둘 사이에 장애물은 없어야 합니다.
3. 기체는 당신의 머리 위로 비행 할 때, 당신은 즉시 돌아서야 합니다. 당신은 기체와 조종기 를 일직선상에 놓고 설정하여야 합니다.
4. 자동복귀 기능은10 평방미터 이상의 공간에서 사용하셔야 합니다.

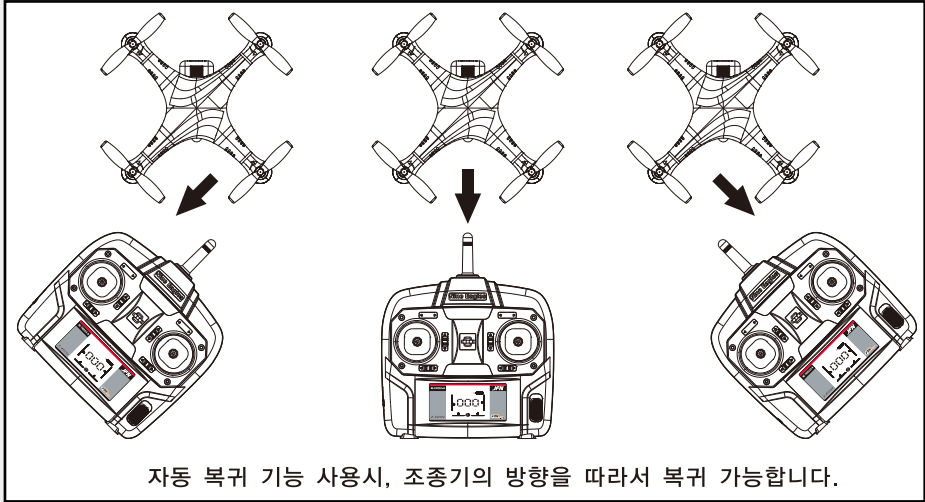
(4) 자동복귀 종료방법

방법1. 자동복귀 기능 사용중에 왼쪽스틱을 움직여 주면, 자동복귀기능은 정지 할 것입니다. 예를 들어, 기체가 뒤로올 때, 왼쪽스틱을 빠르게 밀면 기체는 즉각 이전 비행 상태로 되돌아가게 됩니다.

방법2. AUX1 버튼을 빠르게 누르시면 됩니다.

7. 자동복귀 기능 사용 중의 기체의 비행방향

자동복귀 기능 사용중 에는 기체의 비행방향은 조종기 안테나 방향을 따릅니다.
자동복귀 기능에 대한 상세한 정보는 나인이글 웹사이트의 동영상을 참조 하십시오.
<http://www.nineeagle.com>



8. 자동복귀 기능중 에 기체의 진입방향을 돌리는 방법.

자동복귀 기능중에 비행서클 방법은 러더키의 사용 없이 상기의 그림과 같이 방향을 전환할 수 있습니다.
그리고, 자동 복귀 기능중에, 우리는 기체의 진입방향을 수정할 수 있습니다.
예를 들어, 조종기가 수평인 상태에서 왼쪽으로 돌리게 되면 기체는 오른쪽으로 진입하고, 반대로 오른쪽으로 돌리게 되면 왼쪽으로 진입하게 됩니다.
기체가 지정된 구역으로 진입하였을 때는 AUX1 키를 빠르게 다시 눌러서 이전의 조종모드로 다시 전환하여 비행하시면 됩니다.

주의

일반조종모드 지능형 조종 모드 2가지 비행모드 중 사용 가능합니다.

9. 카메라의 사용

1) 카메라 설치

- 1 기체 뒷면의 나사 홈에 맞게 4개의 고무링을 끼워 넣습니다.[그림I]
- 2 고무링이 끼워진 나사홈에 카메라를 장착합니다.[그림J]
- 3 카메라 연결 플러그를 기체 하단부의 소켓에 연결합니다.[그림K]



[그림I]



[그림J]



[그림K]

2) 사진 및 비디오 촬영 방법

1. 첫째, 조종기를 켜고, 기체에 전원을 연결합니다.
2. 조종기의 뒷면 오른쪽 상단의 'PICTURE' 버튼을 누르면, 사진촬영이 가능합니다.
3. 조종기의 뒷면 왼쪽 상단의 'VIDEO' 버튼을 누르면, 비디오 녹화가 시작되며, 카메라의 LED 표시등이 깜박이게 됩니다. 버튼을 다시 누르면, LED 지시등은 켜진채로 유지되며, 이는 비디오 녹화기능이 꺼졌다는 뜻입니다.



카메라 사용 방법은 나인이글사 웹사이트에 비디오를 참조하시면 됩니다.

<http://www.nineeagle.com>

주의

저장기능을 원하신다면, 상단의 'PICTURE' 버튼을 적어도 2초이상 연속해서 누르시면 됩니다.

10. 다른 조종기에서의 카메라의 사용

주의

전용 조종기가 아닌 다른조종기를 사용할 때에는 "지능형 조종 모드" 와 "자동복귀기능"은 갤럭시 비지터 2 에서는 지원되지 않습니다.

주의

다른 조종기를 사용할 때, 기체 타입은 반드시 "ACRO" 로 선택되어져야 하며, mix-control 모드는 절대 사용하지 말아야 합니다.

조종기의 사진/비디오 촬영 버튼 지정을 할 때, 채널 할당은 5,6,7,8 ch 로 할당되어져야 합니다.

사진/비디오 촬영 버튼 지정 순서 : 1- 비디오 버튼 , 2-사진 버튼

주의

주의: 갤럭시 비지터 2는 하기에 명기된 기기를 지원합니다.

- 1) 갤럭시 비지터 2와 동일한 프로토콜을 사용하는 나인이글 J5, J6 조종기.
- 2) 갤럭시 비지터 2와 동일한 프로토콜을 사용하는 나인이글의 제네럴 링크가 장착된 6CH 이상의 타사 조종기

주의

제네럴 링크를 사용할 때, 다른 타입 및 다른브랜드의 조종기가 적용되기 때문에, 해당조종기의 모델 데이터는 삭제 하여야 합니다.

작동 프로세스:

(1) 모드 설정 단계

1. 갤럭시 비지터 2의 전원을 켜고, 배터리를 수신기에 꽂습니다.
2. J5,J6 조종기를 키거나, 일반적인 방법으로 제네럴 링크를 연결한 후에 기본 작동을 확인하셔야 합니다.
3. 스로틀 바를 "0"(하단)으로 내립니다.
4. 에일러론 바를 우측으로 최대로 밟니다.
5. 갤럭시 비지터 2를 조종기와 기체가 확실하게 바인딩 되었는지 확인합니다.
(바인딩 되는 동안 후면의 적색 LED 램프가 깜박---- 깜박,깜박,깜박,깜박 점멸합니다.
이후 바인딩이 성공하면 적색 LED 램프가 지속 점등되어 있습니다.)
6. 약 2초 후, 왼쪽 스틱을 중앙에 위치시키면 갤럭시 비지터 2는 자가 할당 모드로 전환됩니다.

(2) 작동 단계

1 비디오 버튼의 세팅: 원하는 버튼을 3번 이상 누르면 됩니다.

만일 원하는 버튼이 손잡이 형태면, 최소에서 최대로 3번 이상 움직여주면 됩니다.

2 사진 버튼의 세팅: 원하는 버튼을 3번 이상 누르면 됩니다.

만일 원하는 버튼이 손잡이 형태면, 최소에서 최대로 3번 이상 움직여주면 됩니다.

(3) 세팅 모드의 종료

설정 변경 이후에, 왼쪽 스틱을 최대한 왼쪽으로 밀면, 조종기는 자가 할당모드를 종료합니다.

(4) 세팅의 해제

1) 갤럭시 비지터 2 에 리튬폴리머 배터리를 연결하여 전원을 연결합니다.

2) J5 혹은 J6 조종기를 켜고, 조종기에 제네럴 링크를 연결하여 작동시킵니다.

3) 조종기의 스로틀 바를 최 하단으로 내립니다.

4) 에일러론바를 최대한 오른쪽으로 당깁니다.

5. 갤럭시 비지터 2를 조종기와 기체가 확실하게 바인딩 되었는지 확인합니다.

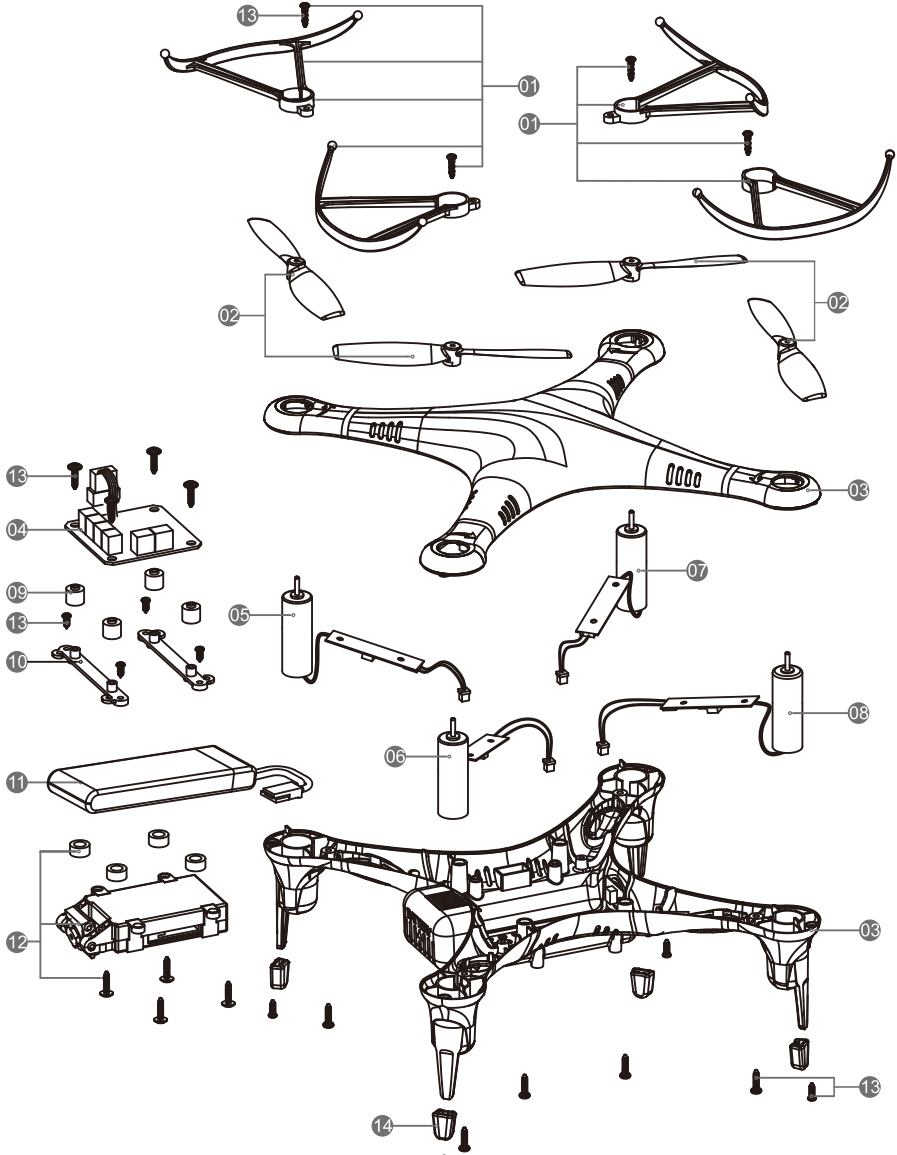
(바인딩 되는 동안 후면의 적색 LED 램프가 깜박--- 깜박,깜박,깜박,깜박 점멸합니다.

이후 바인딩이 성공하면 적색 LED 램프가 지속 점등되어 있습니다.)

6. 약 2초 후, 오른쪽 스틱을 중앙에 위치시키면 갤럭시 비지터 2는 자가 할당 모드로 전환됩니다.

IV. 유지관리

1. 기체의 구조(분해도)



2. 부품리스트

No	Item No	Name
01	NE400833	날개보호커버
02	NE400654	날개
03	NE400804	프레임 세트(검정 & 흰색)
	NE400821	프레임 세트(검정)
	NE400822	프레임 세트(회색)
	NE400834	프레임 세트(백색)
04	NE480248	수신기 세트
05	NE400805	적색 LED 장착 시계방향 모터
06	NE400806	적색 LED 장착 반시계방향 모터
07	NE400807	청색 LED 장착 반시계방향 모터
08	NE400808	청색 LED 장착 시계방향 모터
09	NE400652	고무링 세트
10	NE400810	수신기 홀더 세트
11	NE480220	리튬 폴리머 배터리
12	NE400465	카메라 세트
13	NE400653	나사 세트
14	NE400811	다리 패드 세트(검정)
	NE400823	다리 패드 세트(흰색)
15	NE480146	USB 충전기

3. 날개회전방향 확인

기체 수리 후 우측에 보여지는 그림을 보고
날개회전 방향을 체크하면 됩니다.



4. 기체 와 조종기 간의 바인딩.

조종기와 기체간의 바인딩 방법은 다음과 같습니다:



1. 조종기의 전원을 켜 후, 스로틀 스틱을 맨 하단으로 당깁니다, 기체를 조종기와 30CM 거리에서 놓습니다.
2. 리튬 폴리머 배터리를 수신기에 연결하여 기체에 전원이 들어옵니다.
이때 기체가 바인딩 되는 동안 후면의 적색 LED 램프가 깜박--- 깜박,깜박,깜박,깜박 점멸합니다. 이후 바인딩이 성공하면 적색 LED 램프가 지속 점등되어 있습니다.

주의

이륙할 때 조종기 안테나는 기체 후면의 LED 신호 지시등의 방향에 맞춰야 합니다. 그렇지 않으면, 일반조종모드 및 자동복귀 기능을 실행할 때 기체가 크게 요동칠 수 있습니다.

상세 조종 방법은 다음의 웹사이트상의 동영상에 참조 하십시오. <http://www.nineeagle.com>
조종기의 교정: 조종기는 공장에서 출고될 때, 이미 교정(영점조정)이 되어 있습니다. 만일, 조종기가 비정상적인 반응을 보인다면, 교정을 통해서 수정이 가능합니다. 상세한 작동 방법은 다음의 웹 사이트 상의 동영상을 참조 하십시오. <http://www.nineeagle.com>

5 가속센서 교정

기체의 수신기에는 가속 센서가 장착되어 있습니다. 제품은 항상 공장에서 출고 후, 초기값으로 교정 된 후 출고되며, 구매 후 바로 비행이 가능합니다. 하지만, 만일, 비행 중 기체가 크게 요동친다면, 교정을 통해서 기체의 상태를 바로 잡을 수 있습니다.

(1)교정 모드 진입

먼저 조종기를 켜고, 기체를 수평으로 놓은 후 기체에 전원을 연결합니다. 오른쪽 스틱을 맨아래에 놓고 계속 누릅니다. 이 상태에서 왼쪽 스틱을 연속으로 세번 누릅니다. 이때 조종기 에서 "디~" 하는 소리를 확인하실 수 있으며, 이는 교정 모드로 진입하였음을 뜻하며, 그후 오른쪽 스틱은 풀어 주시면 됩니다.(그림M 참조)

(2) 교정 방법

교정 모드로 진입한 상태에서, 스로틀 트림을 위쪽으로 한번 밀어주면, 적색LED 신호램프가 깜박이며 가속 센서가 교정 을 진행 합니다.

(3) 교정 모드 종료

교정 진행 후, 왼쪽 스틱을 누르면 "디~" 소리가 짧게 나며 교정 모드가 종료됩니다.
(그림O 참조)



(그림M)



(그림N)



(그림O)

6. 지자기 센서 교정

만일 조종기 안테나의 방향과, 기체 후면 방향 둘 다 심각한 문제가 있다면, 지자기 센서가 다른 자력에 의해 에러가 발생 하였을 수 있으므로 교정 조절을 해주어야 합니다.
상세 설정 방법은 다음의 웹사이트상의 동영상을 참조 하십시오. <http://www.nineeagle.com>

7. 개인 세팅

이 제품은 컨트롤 개인 값을 얻을 수 있다. 그렇기 때문에 사용자가 원하는 컨트롤 스킬 값을 조절 할 수 있습니다.

상세 설정 방법은 다음의 웹 사이트상의 동영상을 참조 하십시오. <http://www.nineeagle.com>

8. 자동복귀 속도의 조절

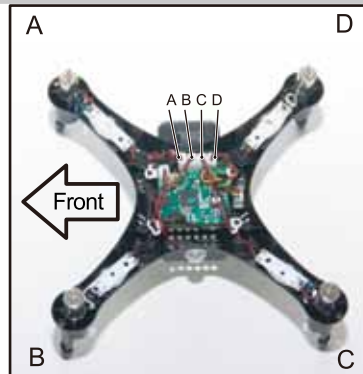
이 제품은 사용자가 자동복귀 속도를 조절할 수 있습니다.

실외에서 비행할 때, 바람이 강한 조건 하에서는 높은 속도로 복귀해야만 합니다. 반대로 실내에서 비행할 때는 낮은 속도로 설정되어야만 합니다.

상세 설정 방법은 다음의 웹사이트상의 동영상을 참조 하십시오. <http://www.nineeagle.com>

9. 모터와 메인보드의 연결

- A 모터를 그림옆의 A 소켓에 연결 합니다.
- B 모터를 그림옆의 B 소켓에 연결 합니다.
- C 모터를 그림옆의 C 소켓에 연결 합니다.
- D 모터를 그림옆의 D 소켓에 연결 합니다.



주의

수리후엔 반드시 정확한 순서대로
모터와 보드를 연결 하여야 합니다.

V. 안전 및 환경 보호

1. 경고 및 FCC 정보

나인이글사의 갤럭시 비저터 2는 장난감이 아닙니다. 14세 이하의 어린이의 기체 사용 및 비행을 금지합니다.

비행시에는 반드시 메뉴얼의 내용을 숙지한 후 비행 하셔야 합니다. 타인의 신체에 기체의 로터부가 닿으면 위험하므로, 주의하여 운용하셔야 합니다.

조종기 전원을 끄기 전에, 항상 기체와 배터리를 먼저 분리 하여야 합니다.

기체는 리튬 폴리머 충전지를 사용 합니다. 리튬 폴리머 배터리 보관 방법을 숙지하시고, 배터리의 폭발이나 연소에 주의하여 사용하셔야 합니다.

반드시 이 제품에 맞추어 제작된 정품 나인이글 충전기 및 아답터를 사용하셔야 합니다.

배터리가 완충이 된 후에는 항상 충전기와 배터리의 플러그를 빼놓으셔야 합니다.

절대 과충전은 하지 마시고, 직사광선 이나 화기 근처에 두면 안됩니다. 배터리는 건조한 곳에 보관 하셔야 합니다.

금속재질의 물체와 함께 운반 또는 보관 하시면 안됩니다.

절대 배터리를 분해하시면 안됩니다.

배터리가 충전 중 일 때, 배터리, 충전기, 아답터를 젖은 손으로 만지지 마십시오.

비행을 할 때에는, 주변의 전기설비, 자기물체 및 무선 장치와 떨어져서 비행하셔야 합니다. 사고 및 기체 내부장치에 오류가 발생할 수 있습니다.

FCC 규약

1. 이 장치는 FCC 규정 15조를 준수합니다. 이 제품은 하기의 2가지 조건에 따라 작동하여야 합니다.

- 1) 이 장치는 유해한 간섭을 일으키지 말아야 합니다.
- 2) 이 장치는 원치 않는 작동을 야기할 수 있는 간섭을 비롯하여 수신된 모든 간섭을 수용해야 합니다 .

2. 임의로 장비를 변경 하거나 수리하지 마십시오.

참고 :

이 장비는 FCC 규칙 15 항에 따라 Class B 디지털 장치의 제한에 부합함이 테스트를 통해 확인되었습니다 . 이 제한 사항은 주거 지역에 설치 시 유해한 간섭에 대한 적절한 보호를 제공하기 위해 마련되었습니다.

이 장치는 무선 주파수 에너지를 생성, 사용 및 방출할 수 있으며, 지침에 따라 설치 및 사용하지 않을 경우 무선 통신에 유해한 간섭을 일으킬 수 있습니다.

그러나 특정 방법으로 설치할 경우 간섭이 발생하지 않는다는 것을 보장할 수 없습니다.

이 장비가 라디오나 TV 수신에 방해 간섭을 유발한 경우 장비를 끄고 켜서 이를 확인할 수 있습니다. 이 경우 다음 방법 중 하나 이상을 사용하여 간섭을 해결할 수 있습니다 :

- 수신 안테나의 방향이나 위치를 바꾸십시오 .
- 장비와 수신기를 더 멀리 두십시오 .
- 수신기가 연결된 것과 다른 회선의 콘센트에 장비를 연결하십시오 .
- 대리점 또는 경험이 풍부한 전문 라디오 /TV 기술자에게 도움을 요청하십시오

CE2200

유럽연합 WEEE(전기 전자제품 폐기를 처리에 관한 규정) 규정



이 제품은 다른 제품들과는 별도로 폐기 처리되어야 합니다.

전기 혹은 전자장치의 폐기 및

재활용은 지정된 곳에 지정된 방법으로 폐기처리 하여야 할 사용자의 책임이 있습니다.

분리 수거 및 재활용은 천연자원의 보존과 환경 및 인간의 건강을 보호에 도움이 될 것입니다.

재활용에 관한 더 많은 정보를 얻으시려면, 거주지역의 관할 관공서 혹은 구매처에 문의 하시면 더 많은 정보를 얻으실 수 있습니다.

리튬 폴리머 배터리 가이드 라인



리튬 폴리머 배터리는 RC 제품에 쓰이는 NiMH / NiCd / alkaline

배터리보다 훨씬 더 가연성이 높은 배터리 입니다. 모든 제조사들은 이러한 위험성 및 경고를 숙지해야 합니다.

리튬 폴리머 배터리의 잘못된 사용은 바로 화재로 이어질 수 있습니다.

항상 제조사의 메뉴얼에 따라 보관 및 사용을 해야 합니다.

⚠ WARNING 이 메뉴얼은 제품관련 중요한 정보를 담고 있습니다. 절대 버리지 마십시오.

경고

배터리의 충전 및 방전은 화재의 위험성이 있으며, 사람 혹은 재산상 큰 피해로 이어질 수 있습니다. 이 배터리의 사용자는 모든 위험의 책임을 지셔야 합니다. 나인이글사 및 제조사, 총판, 그리고 소매점은 구매자가 이 제품의 잘못된 사용으로 인한 사고나 대인에 관한 상해, 혹은 재산상 손해는 보상 및 책임 지지 않습니다.

안전 가이드 라인 및 충전방법 및 보관 및 폐기방법을 숙지하셔야 합니다.

어린이와 애완동물 주변에 배터리를 보관하지 마십시오.

18세 이하의 청소년은 성인의 감독하에 사용하여야 하고, 14세 이하의 어린이의 경우 사용이 허가되지 않습니다. 이 제품은 발암 물질 및 기타 유해한 물질은 포함하고 있지 않습니다.

리튬폴리머 배터리 보증

이 제품은 원재료 및 작업공정상의 불량 만 보증합니다.

기체의 보증

기체 세트 와 함께 제공되는 보증서의 내용에 따라 유상 또는 무상으로 보증합니다.

이 제품의 보증은 임의 분해 및 제품 사용 중 발생한 부주의한 운용 에서 발생한 작동 에러 는 보증 적용을 받지 않습니다.

제품의 운용 중 발생한 타인의 사유재산상 손해 혹은 피해에 대해서 제조사 및 판매점은 일체의 보상을 하지 아니하며, 첨부된 보증서 범위에 벗어나는 항목은 보증하지 않습니다.

세부 안전 가이드 라인

1. 방화 재질의 용기에 보관하시고 화재 발생이 쉬운 곳에선 충전하지 마십시오.
2. 화재로 부터 안전한 장소에서 충전하시기 바랍니다. 충전이 완료될 때까지 지켜보셔야 합니다.
3. 만일 배터리에 충격이 가해진 경우 빨리 기체에서 배터리를 분리한 후 안전한 곳에서 30분정도 지켜보셔야 합니다. 충격을 받은 배터리는 폭탄과 같습니다. 절대로 충격 받은 배터리를 충전하지 마십시오. 충격을 받은 배터리는 배터리 폐기방법에 따라 폐기 하셔야 합니다.
4. 나인이글사 에서 제조한 전용 충전기만을 사용하셔야 합니다. 절대로 니카드 배터리를 사용하지 마십시오. 만일 배터리가 부풀어 오르기 시작하면, 배터리를 충전기와 분리한 뒤 안전한 곳으로 피하셔야 합니다.
5. **절대 배터리를 장기간 충전하지 마십시오. 이 경우 심각한 화재를 야기할 수 있습니다.**
6. 배터리를 임의 분해 하지 마십시오.

리튬폴리머 배터리의 폐기

1. 완전히 배터리가 방전된 것을 확인 한 후 개방된 곳에서 안전한 팩에 포장한다.
주의: 배터리 팩은 방전되는 동안 과열될 수 있습니다.
2. 플라스틱 봉투에 넣어, 소금물에 담가 놓는다.
3. 규격 쓰레기통에 버립니다.

White and Black ----- New Fashion in the Sky



2.4GHz 4CH

Flying is a life style!

제조사 : Nine eagles, co., Ltd

본 메뉴얼은 나인이글 사에서 제작한 메뉴얼의 한글 번역본 입니다.

번역본에 대한 저작권은 (주) 헬셀에 있습니다.

무단 복제 및 재배포는 허용치 않으며, 본 게시물은 저작권법의 보호를 받습니다.