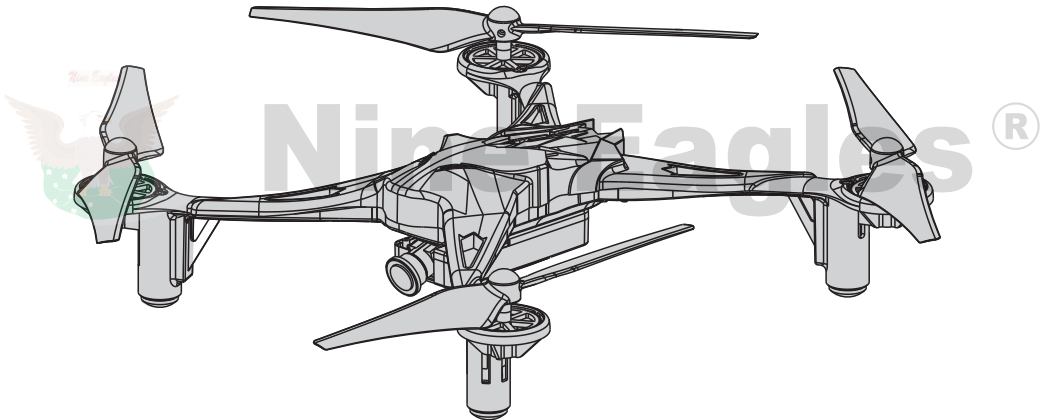




Nine Eagles®

GALAXY VISITOR 6

NE - MASF 15 2.4GHz 4CH QUADCOPTER
사용자 설명서



Shanghai Nine Eagles Electronic Technology Co.,Ltd

NE-MASF 15 20140926

목 차

I 소개

1. 기술 지원	1
2. 지적 재산권	1
3. 안전을 위한 주의사항	1

II 간단한 소개

1. 키트 구성	2
2. 제품 사양 및 파라미터	2
3. 메인 부품 모델 및 사양	3
4. WiFi 카메라의 사양 및 파라미터	3

III 작동 설명서

1. Li-Po 배터리 충전	3
2. 송신기에 배터리 장착하기	4
3. 송신기 소개	4
1) 송신기 기능 설명	4
2) 고/저감도 전환	5
3) 개인 세팅	5
4) 송신기 칼리브레이션	6
4. 송신기 조종	6
1) 좌/우측 이동	6
2) 전/후진 이동	6
3) 상승/하강	7
4) 수평 회전	7
5. 비행	7
1) 송신기 켜기	7
2) Li-Po 배터리와 쿼드콥터 연결	8
3) 비행시 주의사항	8
4) 이륙	8
5) 호버링	8
6) 착륙	8
7) 플립	9
8) 기본 연습	9
9) 가속 센서 칼리브레이션	9
6. 가속 센서 칼리브레이션	10
7. 비디오와 사진 촬영	10
1) 비디오 촬영	10
2) 사진 촬영	10
3) 기록 읽기	11
8. WiFi 카메라 사용법	11

IV 기체 분해도 및 부품 리스트

1. 기체 구조(분해도)	12
2. 부품 리스트	13

V 안전 및 환경보호

안전 및 환경보호	14
-----------------	----

I. 소개

1. 기술 지원

나인이글사의 모든 제품은 공장에서 출고되기 전 엄격한 점검과 테스트를 거칩니다. 기술 업데이트나 작동의 개선을 위해, www.helsel.co.kr 사이트를 확인하십시오. 새로운 기술의 변화는 웹사이트를 참고하시기 바랍니다. 제품에 대한 질문/문의사항은 helsel@daum.net 혹은 1688-5343 으로 문의 주시기 바랍니다. 또한 기술 자문이나 부품 수급이 필요할 시 현지의 에이전트 혹은 구매처에 문의하십시오. 기체 분해도와 부품 리스트는 메뉴얼상의 12페이지와 13페이지에 있으며, 사용자는 메뉴얼을 통해 필요한 부품을 확인할 수 있습니다.

2. 지적 재산권

제품과 메뉴얼의 지적 재산권은 (주)나인이글에 있으며 기업이나 개인이 어떤 형태로든 복제하는 것을 금지합니다.

3. 안전을 위한 주의사항

해당 제품 사용시 다음의 주의사항을 필히 따르십시오. 다음 주의사항에 따르지 않음, 사용자 과실에 의한 사고 및 피해에 대해 제조사와 판매자는 책임지지 않습니다.

- 기체가 배터리에 연결되어 있으면 조종자 혹은 타인의 얼굴과 신체가 회전하는 기체의 로터와 멀리 떨어져 있어야 합니다.
- 해당 항목이 로터와 닿지 않게 주의하십시오 :
느슨한 옷, 셔츠 소매, 넥타이, 스카프나 연필 혹은 드라이버와 같은 물체 등
- 기체의 회전하는 프로펠러는 심각한 부상을 초래할 수 있습니다.
- 빌딩, 나무나 전선이 없는 넓은 비행 장소를 선택하십시오.
- 인적이 많은 혼잡 지역에서 비행하지 마십시오.
- 사람, 어린이나 애완동물 근처에서 비행하지 마십시오.
- 비행하는 동안 파일럿과 쿼드콥터 사이의 안전한 거리를 유지하십시오.
- 갤럭시 비지터6는 장난감이 아닌 중/대형 기체와 같은 기능을 수행하는 정교한 모델입니다. 만약 사용자가 올바르게 작동하지 않을 경우, 사용자 혹은 타인에게 부상을 초래할 수 있습니다.
- 절대 기체를 임의 개조하지 마십시오. 기체를 변형 혹은 임의 개조할 경우 기체가 안전하게 비행하지 않거나 작동하지 않을 수 있습니다.
- 사용자는 항상 비행 전 모든 장비가 정상 작동하는지 확인해야 합니다. 기체가 약간이라도 마모되거나 대미지가 누적되면 링크지 혹은 다른 연결 장치를 확인하고 교체하여야 합니다.
- 반드시 정품의 충전기 및 아답터를 사용하시고, 배터리의 사용 및 보관 방법을 숙지하십시오.

II. 간단한 소개

(주)나인이글에서 제조된 갤럭시 비지터 6를 구매해주셔서 감사합니다.

사용자는 갤럭시 비지터 6를 통해 보다 많은 즐거움을 얻을 수 있을 것입니다.

갤럭시 비지터 6는 2.4GHz 4채널 모델로서, 3축 자이로와 3축 가속 센서를 탑재한 놀라운 조종 기능을 보유하고 있는 쿼드콥터입니다.

갤럭시 비지터 6는 작동이 쉽고 안정적으로 비행하며 조종이 쉽습니다.

실내뿐만 아니라 실외 비행도 가능한 갤럭시 비지터 6는 소비자에게 최고의 선택이 될 것입니다.

사용자 뿐만 아니라 타인의 안전을 보장하기 위해 비행전 필히 메뉴얼을 숙지하시기 바랍니다.

1. 키트 구성

RTF 제품은 아래와 같이 구성되어 있습니다. 만약 어떠한 부분이 빠졌거나,

손상 혹은 결함이 생겼을 경우에 구입처에 문의하시기 바랍니다.



- 1) 쿼드콥터
- 2) 조종기
- 3) AA 건전지 4개
- 4) USB 충전기
- 5) Li-Po 배터리
- 6) 액세서리 키트
- 7) 카메라
- 8) 2GB SD카드
- 9) SD카드 리더기
- 10) 휴대폰 홀더

주의 : 다른 버전의 키트는 구성품이 다를 수 있습니다.

2. 제품 사양 및 파라미터

메인 블레이드 직경 : 160mm

전체 길이 : 199mm

대각선 길이 : 240mm

높이 : 54mm

무게 : 약 115g

3. 메인 부품 모델 및 사양

조종기 : NE-TXOS216-D, 2.4GHz 4CH

수신기 : NE-MASF15

충전기 : NE-CH1020M USB Charger

모터 : 8520DC motor

배터리 : 3.7V 700mAh Li-po Battery

4. WIFI 카메라의 사양 및 파라미터

메모리 : 최대 32G 마이크로 SD카드

카메라 크기 : 45mm L x 25mm W x 8mm H

비디오 코덱 : Motion JPEG, 1280x720, 30fps, 파일확장자 .flv

동영상 코덱 : Mono

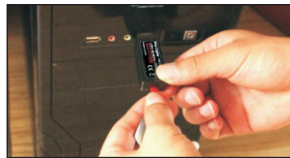
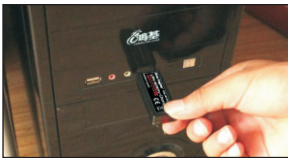
스틸컷 캡처 : 1280 x 720, 96dpi, 파일확장자 .jpg

WIFI 송수신 거리 : 약 100미터(다른 전파와 장애물이 전혀 없는 지역 기준)

III. 작동 설명서

1. Li-Po 배터리 충전

⚠ 경고 : 충전기에는 보호 회로가 포함되어 있습니다. 배터리 충전 중에 어떠한 문제가 발생할 경우, 충전기에서 배터리를 분리한 후 전원에서 충전기를 분리하십시오. 또 충전기 보호 회로를 위해 배터리 충전 후 2시간정도 충전을 중단하시기 바랍니다. 올바르게 사용 중임에도 불구하고 문제가 발생할 경우, 사용을 즉시 중단하시고 구매처에 문의하시기 바랍니다.



- 1) USB 포트에 충전기를 연결하십시오.
- 2) USB 충전기에 Li-Po 배터리를 연결하십시오. 정상 연결 되었다면 충전기의 전원등이 켜집니다. 충전이 완료되면 전원 표시등이 천천히 깜빡입니다. 충전 완료된 배터리는 바로 분리 시키십시오. 아래의 표는 충전 상태에 대한 내용입니다.

충전 상태	충전 지시등 표시
충전중이지 않을 때	꺼짐
충전중	켜짐
완충 상태	느리게 깜빡임
충전 오류	빠르게 깜빡임

이 USB 충전기는 다른 전원 공급 장치와도 호환 가능합니다.
 컴퓨터로 충전시, 충전 전류는 약 500mA이며 충전 시간이 약 70분가량 소요됩니다.
 USB 어댑터로 충전시, 충전 전류는 약 1000mA이며 충전 시간이 약 45분가량 소요됩니다.

2. 송신기에 배터리 장착하기

- 1) 배터리 커버를 엽니다. (picture1)
- 2) AA 건전지 4개를 극성에 맞게 장착합니다. (picture2)
- 3) 배터리 커버를 씩읍니다. (picture3)



picture1



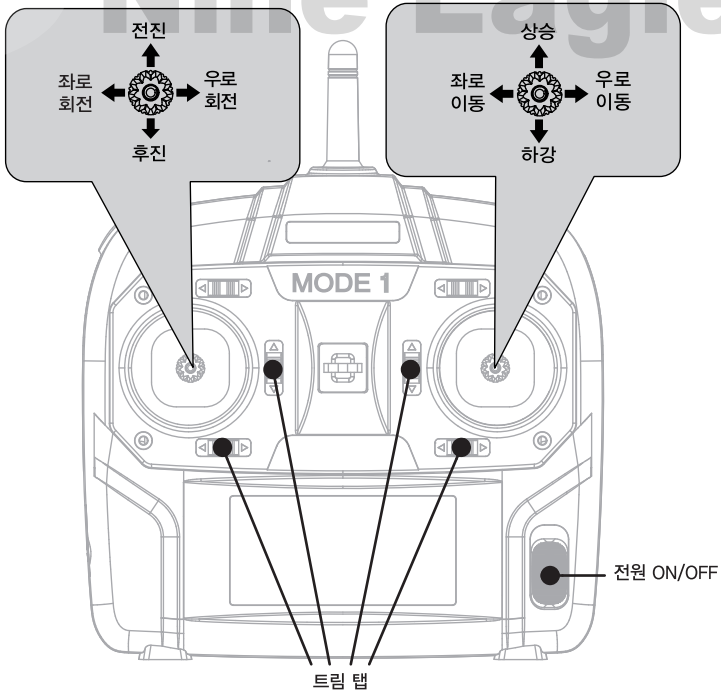
picture2

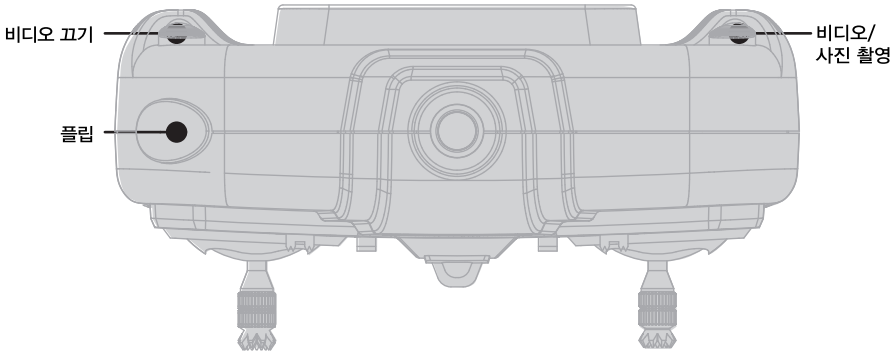


picture3

3. 송신기 소개

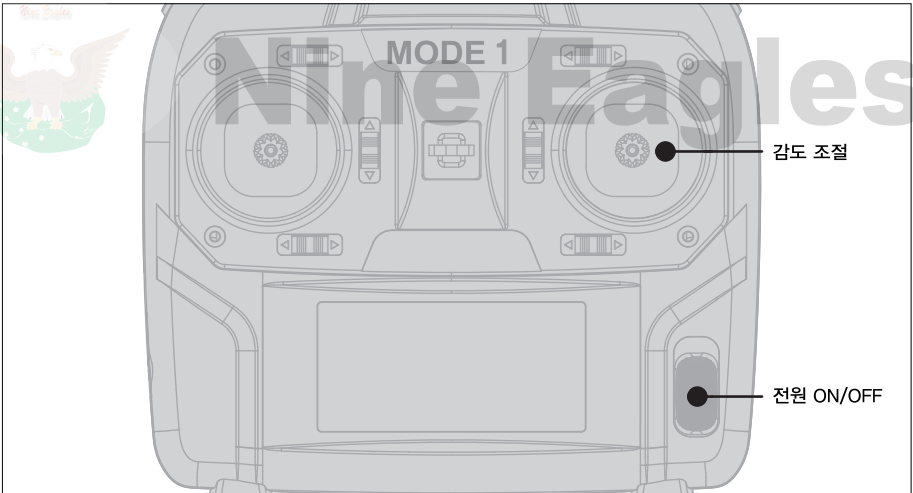
- 1) 송신기 기능 설명 (Mode 1 기준)





조종하실 때에는 항상 기체의 꼬리부분이 조종자를 가리켜야 합니다. 이 방법은 조종기에 입력하는 방향과 동일하게 기체가 작동하기 때문에 처음 비행하는 입문자에게 가장 좋은 방법입니다. 조종이 익숙해지면, 사용자는 측면 호버링과 후면 호버링을 작동할 수 있습니다.

2) 고/저감도 전환



송신기에는 두 가지 감도 기능이 있습니다. 사용자가 갤럭시 비저터 6에 익숙해질 때 까지 저감도 기능을 사용하시기 바랍니다. 우측 스틱을 빠르게 한번 누르면 송신기에서 "삐"소리가 나며 감도가 전환됩니다. 저감도에서 고감도로 전환될 때는 "삐"소리가 크고 선명하게 들리며, 고감도에서 저감도로 전환될 때는 "삐"소리가 작게 들립니다. 고감도 모드에서 쿼드콥터가 더욱 정교하게 비행합니다.

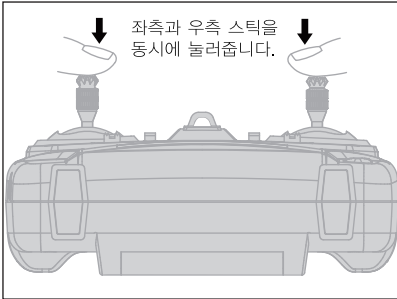
3) 민감도 세팅

갤럭시 비저터 6에는 사용자 실력에 따라 민감도를 조절할 수 있는 민감도 세팅 기능이 있습니다.

송신기의 전원을 켜 후 Li-Po 배터리를 기체에 연결합니다. 왼쪽 스틱을 계속 눌러주면 “삐,삐,삐” 소리가 지속적으로 울리며 민감도 세팅 모드로 진입합니다. 왼쪽 스틱을 누른 상태에서 사용자가 필요한 수치만큼 스로틀 스틱을 올린 후, 왼쪽 스틱을 풀어주면 송신기는 값을 저장합니다.

4) 송신기 칼리브레이션

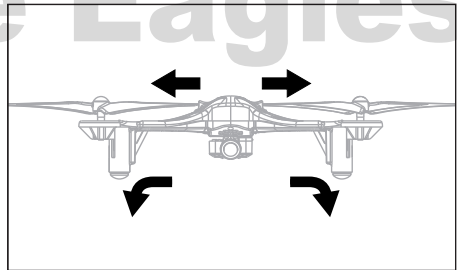
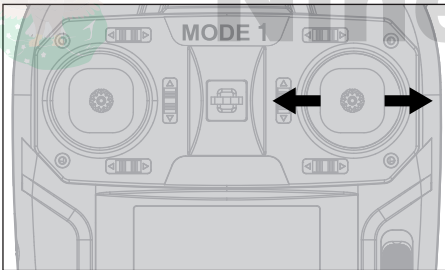
기체가 호버링하지 못하고 한쪽으로 쏠릴 때, 다음의 단계를 따라 칼리브레이션을 해줘야 합니다.



- A. 송신기의 전원을 켭니다.
- B. 좌측 스틱과 우측 스틱을 “삐,삐,삐,삐” 소리가 날 때 까지 동시에 계속 눌러줍니다. 이제 조종기는 칼리브레이션 모드에 진입합니다.
- C. 좌측 스틱을 4개 방향의 최대치까지 올립니다. : 위,아래,좌,우. 그 후 좌측 스틱을 중심점에 둡니다. 동일하게 우측 스틱도 수행해줍니다.
- D. 러더 트림을 우측으로 한 번 밀면 조종기 칼리브레이션이 종료됩니다.

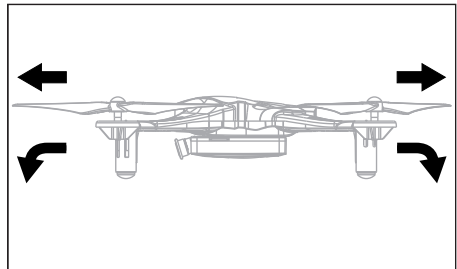
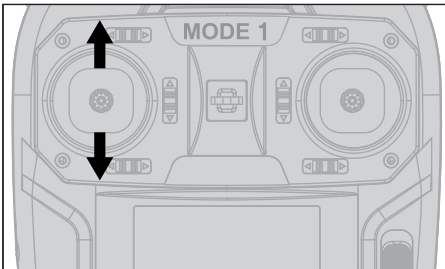
4. 송신기 조종

1) 좌/우측 이동



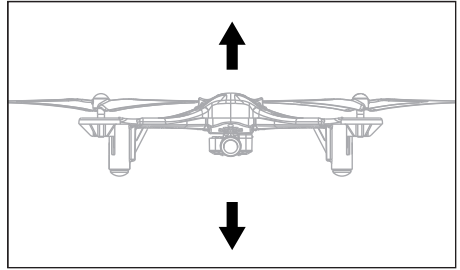
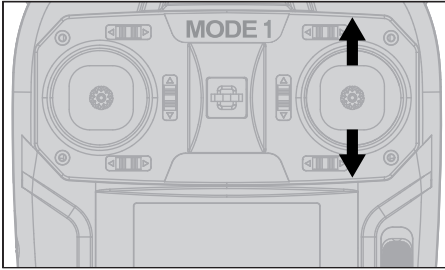
에일러론 스틱을 좌/우로 움직이면 쿼드콥터가 기울며 좌/우로 이동합니다.

2) 전/후진 이동



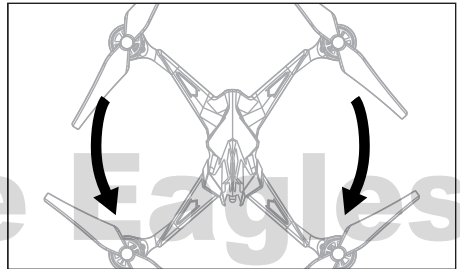
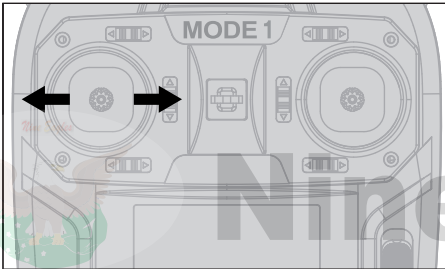
엘리베이터 스틱을 앞/뒤로 움직이면 쿼드콥터가 기울며 전/후진 합니다.

3) 상승/하강



스로틀 스틱을 앞/뒤로 움직이면 쿼드콥터가 상승/하강 합니다.

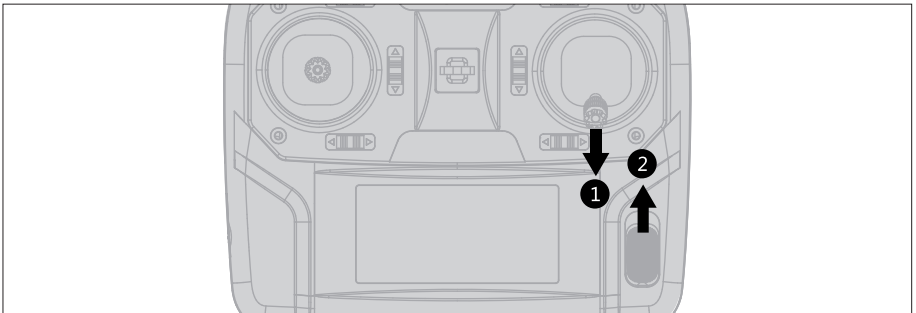
4) 수평 회전



러더 스틱을 좌/우로 움직이면 쿼드콥터의 기수가 좌/우로 돌아갑니다.

5. 비행

1) 송신기 켜기



1. 스로틀 스틱을 가장 하단에 둡니다.

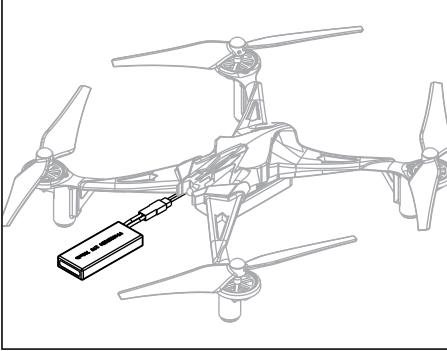
2. 조종기 전원을 켭니다.

그림 설명 : 스로틀 스틱을 가장하단에 놔둔 후, 조종기의 전원을 켭니다.

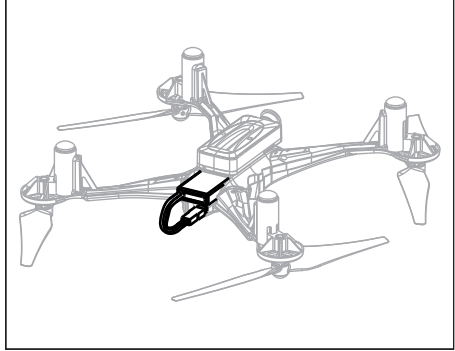


경고 : 배터리를 쿼드콥터에 켜기 전에 스로틀 스틱이 가장 하단에 있는지 꼭 확인해야 합니다.
회전하는 프로펠러는 매우 위험하므로 반드시 설명에 따라 안전하게 작동하여야 합니다.

2) Li-Po 배터리와 쿼드콥터 연결



Picture 1



Picture 2

쿼드콥터를 평평한 곳에 놓은 후, 리튬폴리머 배터리를 쿼드콥터에 연결합니다. 그동안 기체를 건들지 마시고 초기화가 끝날 때까지 가만히 두십시오. (Picture 1)

약 5초 후 리튬폴리머 배터리를 배터리 삽입칸에 넣으십시오. (Picture 2)

초기화가 정상적으로 이루어지면 꼬리쪽 지시등이 점등되며 전/후면 지시등도 점등됩니다. 갤럭시 비지터 6에는 스로틀 스틱이 가장 하단에 있기 전까지 모터가 작동되지 않는 안전 스타트 기능이 포함되어 있습니다. 만약 모터와 프로펠러가 작동하지 않는다면, 스로틀 스틱이 가장 하단에 위치해있는지 확인하시고 몇 초가량 기다리십시오. 이후 스로틀 스틱을 천천히 움직여 보십시오.

3) 비행시 주의사항

갤럭시 비지터 6는 경량의 쿼드콥터이므로 실내 비행이나 야외비행시 5mph이하의 잔잔한 미풍이 부는 날씨에서 사용하는 것을 권장합니다.

또한 충돌 및 사고 방지를 위해 최소 15m² 이상의 장애물이 없는 넓은 지역에서 비행하여야 합니다.

4) 이륙

출력을 천천히 올리고 기체를 주시하며 기체를 안정적으로 호버링 시킵니다. 기체가 안정적으로 호버링 하면, 스로틀 스틱을 이용해 기체를 조종합니다.

5) 호버링

쿼드콥터가 공중에 뜨면, 쿼드콥터가 한자리에 머물 수 있도록 연습합니다. 만약 갤럭시 비지터 6가 당신의 첫번째 기체라면, 연습하는데 어느정도 시간이 필요합니다.

바람 등의 주변 환경은 쿼드콥터의 안정성에 큰 영향을 미칩니다.

인내심을 가지고 쿼드콥터의 움직임을 예측하십시오.

6) 착륙

쿼드콥터를 안정적으로 호버링 하는 단계까지 갔다면, 스로틀 스틱을 천천히 내려 쿼드콥터를 지상으로 착륙 시키십시오.

7) 플립

송신기 좌측 상단의 플립버튼을 한번 누른 후 우측 스틱을 어떤 방향이던 최대위치로 움직이십시오. 움직인 스틱 방향에 따라 쿼드콥터가 360도 회전을 합니다.

8) 기본 연습

"꼬리가 조종자를 향하도록"

먼저 쿼드콥터의 꼬리가 사용자를 향하도록 합니다.

다음, 엘리베이터 스틱을 천천히 움직이면 쿼드콥터가 앞으로 천천히 전진합니다. 이 동작을 조종자가 움직이는 것이 편안하게 느껴질 때 까지 여러번 반복합니다.

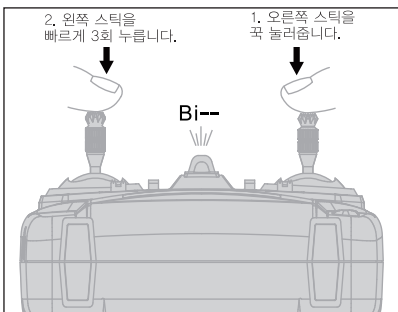
그 후, 우측의 에일러론 스틱을 좌측으로 움직여 쿼드콥터를 왼쪽으로 이동시키고, 에일러론 스틱을 우측으로 움직여 쿼드콥터를 우측으로 이동시켜 봅니다. 이 동작을 사용자가 편안하게 느껴질 때 까지 여러번 반복합니다.

"천천히 움직여보기"

테일 로터 스틱(러더 스틱)을 좌측이나 우측으로 살짝 움직이면 쿼드콥터가 회전을 시도하며 조종자는 측면, 후면을 유지하도록 합니다. 만약 조종하는데 불편을 느낄 경우, 꼬리를 다시 조종자가 바라보는 쪽으로 회전시키고 회전하는 것이 편안하게 느껴질 때 까지 반복하여 연습하십시오. 연습하는 동안 아마 기체가 한쪽으로 기울 것으로 충분한 공간을 확보하여 연습하십시오. 연습이 끝나고 조종이 편안하게 느껴지면, 에일러론 스틱을 좌측으로 움직여 쿼드콥터를 왼쪽으로 움직입니다. 이후 에일러론 스틱을 우측으로 움직여 쿼드콥터를 오른쪽으로 이동시킨 후 기체를 시계방향 90도로 회전시킵니다. 에일러론 스틱을 우측으로 움직이면 조종자 쪽으로 기체가 이동하고, 좌측으로 움직이면 조종자와 기체가 멀어집니다. 다음, 기체를 180도로 돌려 사용자를 바라보게 한 후, 엘리베이터 스틱을 뒤로 밀면 기체가 조종자와 멀어지고, 앞으로 밀면 사용자가 가까워 집니다. 이러한 비행 방법을 충분히 연습하시면, 사용자는 기체의 기본 비행법을 알게됩니다. 더욱 쉽고 편안하게 비행을 할 수 있을때 까지 사용자는 더욱 충분히 연습해야만 합니다. 모든 연습이 완료되면 조종자는 더욱 많은 즐거움을 느낄 수 있습니다.

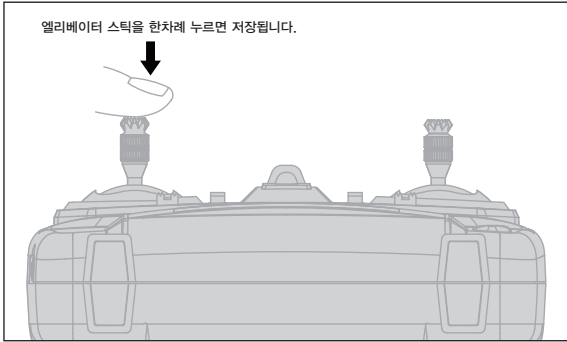
6. 가속 센서 칼리브레이션

쿼드콥터가 정상적으로 기수전환이 되지 않는다면, 가속 센서 칼리브레이션을 수행하여야 합니다.



- 송신기의 전원을 켜 후 리튬 폴리머 배터리를 쿼드콥터에 연결하십시오. 쿼드콥터를 평평한곳에 놓으면 꼬리쪽 지시등이 점등됩니다.
- 우측의 스로틀 스틱을 가장 하단에 위치시 키신 후 우측 스틱을 꼭 눌러줍니다. 이 상태에서 좌측 스틱을 빠르게 3번 눌러줍니다. 송신기에서 "삐"소리가 날 때까지 우측스틱을 누르고 있으면 칼리브레이션. 모드에 진입합니다. 이후 양쪽 스틱을 풀어줍니다.(좌측 그림 참조)

C. 스로틀 트림을 위로 올리면 꼬리쪽 지시등이 빠르게 깜빡입니다.



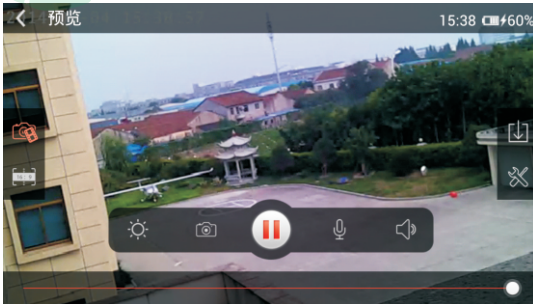
D. 지시등이 깜빡이는 동안 엘리베이터 스틱을 한번 누르면 저장되며 꼬리쪽 지시등이 다시 점등됩니다. 이로써 가속 센서 캘리브레이션이 끝납니다. (좌측 그림 참조)

7. 비디오와 사진 촬영

1) 비디오 촬영

송신기의 전원을 켜 후 리튬 폴리머 배터리를 기체에 연결합니다. 그 후 휴대폰 와이파이를 켜 기체와 연결하고 나인인글 어플리케이션을 실행합니다.

연결이 성공적으로 되면 실시간 화면이 휴대폰에 표시됩니다.



조종기 우측 상단의 "VIDEO/PICTURE ON" 버튼을 한번 누르면 WIFI 카메라가 작동되며 촬영을 시작합니다.

조종기 좌측 상단의 "VIDEO OFF" 버튼을 한번 누르면 촬영이 끝나며 영상이 저장됩니다.

2) 사진 촬영

방법 1. 비디오 촬영 중 송신기 우측 상단의 "VIDEO/PICTURE ON" 버튼을 누르면 사진이 한장 촬영됩니다. 만약 비디오 촬영중이 아니라면 우측 상단의 "VIDEO/PICTURE ON" 버튼을 눌러 비디오 촬영모드로 진입한 후, 버튼을 다시 눌러 사진을 촬영하십시오.

방법 2. 모바일 화면을 클릭하면 화면에 카메라 컨트롤 아이콘이 나타납니다.

그 후 카메라 컨트롤 아이콘을 한번 클릭하면 사진이 한 장 찍힙니다.

3) 기록 읽기

비디오/사진 촬영 후 다음 단계를 따라 데이터를 확인하시기 바랍니다.

- 1) 리튬폴리머 배터리를 기체에서 분리시킵니다.
- 2) 기체의 SD 카드를 꺼냅니다.
- 3) USB 카드 리더기에 SD카드를 삽입합니다.
- 4) USB 카드 리더기를 컴퓨터에 연결합니다.
- 5) 컴퓨터에서 SD카드를 읽은 후, 장치 드라이브를 확인합니다.

8. WiFi 카메라 사용법

1) 카메라 설명



2) 어플리케이션 다운로드

Android에서는 Google Play, IOS에서는 App Store를 들어가 NineEagles를 검색합니다. 어플리케이션은 무료로, 다운로드 후 설치를 완료합니다.

3) 카메라와 휴대폰 연결하기

설정-WIFI-NineEagles 선택-비밀번호 1234567890을 입력 후 NineEagles 어플리케이션을 실행합니다. 카메라 이름과 비밀번호 수정한 뒤에 기본 카메라로 설정하십시오. 만약 비밀번호를 분실했을 경우, 리셋버튼을 눌러 설정을 초기화 하십시오. 초기 비밀번호는 1234567890입니다.

4) 실시간 모니터링 (1인칭 시점)

카메라와 휴대폰이 연결되었다면, play를 눌러 실시간 모니터링을 할 수 있습니다.

5) 자료 공유하기

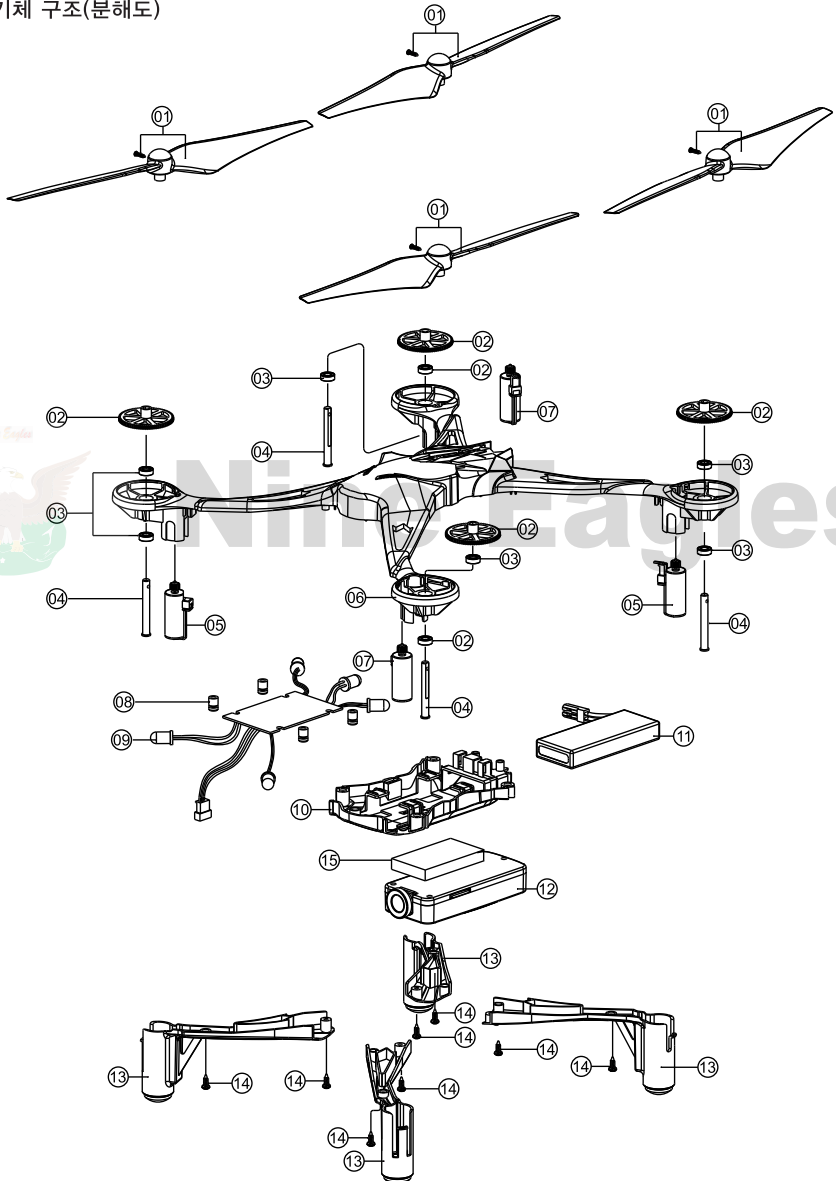
share 아이콘을 클릭하면 소셜 네트워크에 갤러리 비지터6로 촬영한 사진을 공유할 수 있습니다.

6) 카메라 설정

NineEagles 어플리케이션 내에서 사진 품질, 음소거, 음량 조절 등 다양한 설정이 가능합니다.

IV. 기체 분해도 및 부품 리스트

1. 기체 구조(분해도)



2. 부품 리스트

번호	제품번호	제품명	규격
1	Ne401055	메인 블레이드 세트 (빨강, 검정)	NE-MASF15/ NE International
	NE401038	메인 블레이드 세트 (초록, 검정)	NE-MASF15/ NE International
	NE401039	메인 블레이드 세트 (회색, 검정)	NE-MASF15/ NE International
2	NE401057	기어 세트	NE-MASF15/ NE International
3	NE400859	베어링 세트	NE-MASF12/ NE International
4	NE401059	메인 샤프트	NE-MASF15/ NE International
5	NE401012	반시계 방향 모터	NE-MASF15/ NE International
6	NE401036	상단 메인 프레임 (빨강)	NE-MASF15/ NE International
	NE401058	상단 메인 프레임 (초록)	NE-MASF15/ NE International
	NE401061	상단 메인 프레임 (회색)	NE-MASF15/ NE International
7	NE401011	시계 방향 모터	NE-MASF15/ NE International
8	NE401037	고무 링	NE-MASF15/ NE International
9	NE480387	수신기	NE MASF15/ NE International
10	NE401040	하단 메인 프레임	NE-MASF15/ NE International
11	NE480379	Li-po 배터리	NE-MASF24/ 3.7V 700mAh 35C JST Interface, wire length 25mm/NE international
12	NE480378	WiFi 카메라 세트	NE-OT015/NE International
13	NE401060	LED 라이트 커버 (초록)	NE-MASF15/NE International
	NE401041	LED 라이트 커버 (빨강)	NE-MASF15/NE International
	NE401062	LED 라이트 커버 (회색)	NE-MASF15/NE International
14	NE401056	스크류 세트	NE-MASF15/NE International
15	NE401063	더블 사이드 테이프	NE-MASF15/NE International
	NE480368	USB 인텔리전트 충전기	NE-CH1020M (JST Interface)/NE International
	NE480376	JFQ 송신기	NE-TXOS216-D/Mode 2/NE International
	NE480377	JFQ 송신기	NE-TXOS216-D/Mode 1/NE International
	NE400703	SD 카드 (2GB)	NE-MASF07/NE International
	NE400722	SD 카드 리더기	NE-MASF07/NE International
	Ne401042	휴대폰 홀더	NE-OT016/NE International

V. 안전 및 환경보호

1. 경고 및 FCC 정보

갤럭시 비지터 6는 장난감이 아닙니다. 14세 이하 어린이의 기체 사용 및 비행을 금지합니다.

사용자는 필히 기체를 안전하게 비행하여야 합니다.

비행중 혹은 비행을 준비할 때 사용자는 엄격하게 지침을 준수하여야 합니다. 조종자 혹은 타인에게 회전하는 기체가 닿지 않도록 주의하십시오.

항상 기체가 완전히 정지하면 기체의 배터리를 분리하십시오.

기체는 리튬 폴리머 배터리를 사용합니다. 리튬 폴리머 배터리는 폭발이나 연소 등의 위험이 있으므로 사고 방지를 위해 필히 리튬 폴리머 배터리에 대한 운영 지침을 준수하십시오. 사용자 부주의에 의한 사고에 대해서 판매자 및 제조사는 책임지지 않습니다.

항상 나인이글사의 갤럭시 비지터 6 전용 정품 충전기와 전원 공급 장치를 사용하십시오.

항상 충전이 완료된 후에 전기 콘센트에서 충전기와 어댑터를 분리시키십시오.

절대로 배터리를 금속 물질 근처에 두거나 함께 운반하지 마십시오.

절대로 배터리를 분해하지 마십시오.

절대로 젖은 손으로 충전기, 배터리, 전원 공급장치를 만지지 마십시오.

기체 비행중에 간섭 및 사고를 방지하기 위해 전기 장비, 자성의 물질, 무선 장치 등으로부터 떨어진 장소에서 비행하십시오.

2. FCC 규약

이 장치는 FCC 규정 15조를 준수합니다. 이 제품은 하기의 2가지 조건에 따라 작동하여야 합니다.

- 1) 이 장치는 유해한 간섭을 일으키지 말아야 합니다.
- 2) 이 장치는 원치 않는 작동을 야기할 수 있는 간섭을 비롯하여 수신된 모든 간섭을 수용해야 합니다. 임의로 장비를 변경하거나 수리하지 마십시오.

참고 : 이 장비는 FCC 규칙 15항에 따라 Class B 디지털 장치의 제한에 부합함

테스트를 통해 확인되었습니다.

이 제한 사항은 주거 지역에 설치시 유해한 간섭에 대한 적절한 보호를 제공하기 위해 마련되었습니다.

이 장치는 무선 주파수 에너지를 생성, 사용 및 방출할 수 있으며, 지침에 따라 설치 및 사용하지 않을 경우 무선 통신에 유해한 간섭을 일으킬 수 있습니다.

그러나 특정 방법으로 설치할 경우 간섭이 발생하지 않는다는 것을 보장할 수 없습니다.

이 장비가 라디오나 TV 수신에 방해 간섭을 유발한 경우 장비를 끄고 켜서 이를 확인할 수 있습니다.

이 경우 다음 방법 중 하나 이상을 사용하여 간섭을 해결할 수 있습니다. :

수신 안테나의 방향이나 위치를 바꾸십시오.

장비와 수신기를 더 멀리 두십시오.

수신기가 연결된 것과 다른 회선의 콘센트에 장비를 연결하십시오.

대리점 또는 경험이 풍부한 전문 라디오/TV 기술자에게

도움을 요청하십시오.

CE2200

유럽연합 WEEE(전기 전자제품 폐기를 처리에 관한 규정) 규정

Recycle



이 제품은 다른 제품들과는 별도로 폐기 처리되어야 합니다.

전기 혹은 전자장치의 폐기 및 재활용은 지정된 곳에 지정된 방법으로 폐기처리 하여야 할 사용자의 책임이 있습니다. 분리수거 및 재활용은 천연자원의 보존과 환경 및 인간의 건강 보호에 도움이 될 것입니다.

재활용에 관한 더 많은 정보를 얻으려면, 거주지역의 관할 관공서 혹은 구매처에 문의하시면 더 많은 정보를 얻으실 수 있습니다.

리튬 폴리머 배터리 가이드 라인



리튬 폴리머 배터리는 RC제품에 쓰이는 NiMH / NiCd / alkline 배터리보다 훨씬 더 가연성이 높은 배터리 입니다. 모든 제조사들은 이러한 위험성 및 경고를 숙지하여야 합니다. 리튬 폴리머 배터리의 잘못된 사용은 바로 화재로 이어질 수 있으므로 항상 제조사의 매뉴얼에 따라 보관 및 사용을 해야합니다.

만일 갤럭시 비저터 6의 배터리 충전법에 대해 확신이 서지 않는다면,

가까운 하비샵이나 구매처에 문의하여 조언을 구하십시오.



경고 : 이 매뉴얼은 제품 관련 중요한 정보를 담고 있습니다. 절대 버리지 마십시오.

경고

배터리 충전 혹은 방전중에는 화재의 위험성이 있으며, 사람 혹은 재산상 큰 피해로 이어질 수 있습니다. 이 배터리의 사용자는 모든 위험의 책임을 지셔야 합니다. 나인이글사 및 제휴사, 총판 그리고 소매점은 구매자가 이 제품의 잘못된 사용으로 인한 사고나 대인에 관한 상해, 혹은 재산상 손해에 대해 보상 및 책임 지지 않습니다.

안전 가이드 라인 및 충전방법 보관 및 폐기방법을 숙지하여야 합니다.

어린이와 애완동물 주변에 배터리를 보관하지 마십시오.

18세 이하의 청소년은 반드시 보호자의 지도하에 비행하여야 하고 14세 이하의 어린이의 경우 사용이 불가능 합니다.

이 제품은 발암물질 및 기타 유해한 물질은 포함하고 있지 않습니다.

리튬폴리머 배터리 보증

이 제품은 원재료 및 작업 공정상의 불량만 보증합니다.

세부 안전 가이드 라인

- ① 방화 재질의 용기에 보관하시고 화재 발생이 쉬운 곳에선 충전하지 마십시오.
- ② 화재로부터 안전한 장소에서 충전하시기 바랍니다. 충전이 완료될 때까지 지켜보셔야 합니다.
- ③ 만일 배터리에 충격이 가해진 경우 빨리 기체에서 배터리를 분리한 후 안전한 곳에서 30분정도 지켜보셔야 합니다. 충격을 받은 배터리는 폭탄과 같습니다. 절대로 충격 받은 배터리를 충전하지 마십시오. 충격을 받은 배터리는 배터리 폐기 방법에 따라 폐기 하셔야 합니다.
- ④ 나인이글사에서 제조한 전용 충전기만을 사용하셔야 합니다. 절대로 전용 배터리 이외의 배터리를 사용하지 마십시오. 만일 배터리가 부풀어오르기 시작하면, 배터리를 충전기와 분리한 뒤 안전한 곳으로 피하셔야 합니다.
- ⑤ 매우 중요! 절대 배터리를 장기간 충전하지 마십시오. 이 경우 심각한 화재를 야기할 수 있습니다.
- ⑥ 배터리를 임의 분해 하지 마십시오.

배터리팩이 충돌하거나 다른 이유로 인해 손상된 경우

1. 배터리를 기체에서 즉시 분리하십시오.
2. 충격에 의해 배터리의 배선이나 연결 부분이 손상되었는지 점검합니다.
3. 만약 손상되었다면, 팩을 분해한 후 손상된 셀을 폐기합니다.

리튬 폴리머 배터리의 폐기

1. 완전히 배터리가 방전된 것을 확인한 후 개방된 곳에서 안전한 팩에 포장합니다.
- 주의 : 배터리 팩은 방전되는 동안 과열될 수 있습니다.
2. 플라스틱 봉투에 넣어 소금물에 담가 놓습니다.
3. 규격 쓰레기통에 버립니다.



Nine Eagles®



Nine Eagles®

Nine Eagles — Technology

Shanghai Nine Eagles Electronic Technology CO.,LTD

ADD:No.818,Fengrao Road,Malu, Jiading District,Shanghai,p.r.c.

본 메뉴얼은 나인이글사에서 제작한 메뉴얼의 한글 번역본 입니다.

번역본에 대한 저작권은 (주)헬셀에 있습니다.

무단 복제 및 재배포는 허용치 않으며, 본 게시물은 저작권법의 보호를 받습니다.